

DVD _____ Service Manual

DVD-P 7000
GMK3400



Zusätzlich erforderliche Unterlagen für den Komplettservice
Additionally required Service Documents for the Complete Service

**Service
Manual**

**Sicherheit
Safety**

Materialnr./Part No.
72010800001

**NUR FÜR INTERNEN GEBRAUCH
FOR INTERNAL USE ONLY**

Materialnummer/Part Number 720105413500

Änderungen vorbehalten/Subject to alteration

H-S41 • 0205

<http://www.grundig.com>

Es gelten die Vorschriften und Sicherheitshinweise gemäß dem Service Manual "Sicherheit", Materialnummer 720108000001, sowie zusätzlich die eventuell abweichenden, landesspezifischen Vorschriften!



The regulations and safety instructions shall be valid as provided by the "Safety" Service Manual, part number 720108000001, as well as the respective national deviations.

Inhaltsverzeichnis

	Seite
Allgemeiner Teil	1-2...1-16
Allgemeine Hinweise	1-2
Technische Daten	1-3
Software-Upgrade	1-3
Servicehinweise	1-4
Bedienhinweise	1-6
 Platinenabbildungen und Schaltpläne	 2-1...2-20
Netzteilplatte	2-1
Hauptplatte	2-4
– Prozessor	2-6
– Speicher	2-7
– Audio	2-8
– AV-Anschlüsse	2-9
– DVD-Frontend	2-10
– Motorsteuerung	2-11
– IR-Empfänger / LED-Steuerung	2-12
– Display-Verbindungen	2-13
Keyboard	2-14
Tuner (Option)	2-14
Displayplatte	2-15
– Netzteil	2-15
– Video-Prozessor	2-16
– Display-Treiber	2-17
Oszillogramme	2-18
IC-Blockschaltpläne	2-20
 Explosionszeichnungen und Ersatzteilliste	 3-1...3-6

Allgemeiner Teil

Allgemeine Hinweise

Vor dem Öffnen des Gehäuses den Netzstecker ziehen!

Achtung: ESD-Vorschriften beachten 

Leitungsverlegung

Bevor Sie die Leitungen und insbesondere die Masseleitungen lösen, muss die Leitungsverlegung zu den einzelnen Baugruppen beachtet werden.

Nach erfolgter Reparatur ist es notwendig, die Leitungsführung wieder in den werkseitigen Zustand zu versetzen um evtl. spätere Ausfälle oder Störungen zu vermeiden.

Durchführen von Messungen

Bei Messungen mit dem Oszilloskop an Halbleitern sollten Sie nur Tastköpfe mit 10:1 - Teiler verwenden. Außerdem ist zu beachten, dass nach vorheriger Messung mit AC-Kopplung der Koppelkondensator des Oszilloskops aufgeladen sein kann. Durch die Entladung über das Messobjekt können Bauteile beschädigt werden.

Messwerte und Oszillogramme

Bei den in den Schaltplänen und Oszillogrammen angegebenen Messwerten handelt es sich um Näherungswerte!

Table of Contents

	Page
General Section	1-2...1-16
General Notes	1-2
Technical Data	1-3
Software Upgrade	1-3
Service Hints	1-4
Operating Hints	1-11
 Layout of PCBs and Circuit Diagrams	 2-1...2-20
Power Supply Board	2-1
Main Board	2-4
– Processor	2-6
– Memory	2-7
– Audio	2-8
– AV Connections	2-9
– DVD Frontend	2-10
– Motor Control	2-11
– IR Receiver / LED Control	2-12
– Display Connections	2-13
Keyboard	2-14
Tuner (Option)	2-14
Display Board	2-15
– Power Supply	2-15
– Video Processor	2-16
– Display Driver	2-17
Oscillograms	2-18
IC Block Diagrams	2-20
 Exploded Views and Spare Parts List	 3-1...3-6

General Section

General Notes

Before opening the cabinet disconnect the mains plug!

Attention: Observe the ESD safety regulations 

Wiring

Before disconnecting any leads and especially the earth connecting leads observe the way they are routed to the individual assemblies.

On completion of the repairs the leads must be laid out as originally fitted at the factory to avoid later failures or disturbances.

Carrying out Measurements

When making measurements on semi-conductors with an oscilloscope, ensure that the test probe is set to 10:1 dividing factor. If the previous measurement was made on AC input, please note that the coupling capacitor in the oscilloscope will be charged. Discharge via the item being checked can damage the components.

Measured Values and Oscillograms

The measured values given in the circuit diagrams and oscillograms are approximates!

Technische Daten

Netzspannung:	100-240V~, 50/60Hz Adapter (12V, 1,25A)
Akku:	2,7HR NiMH, 7,2V / 3800mAh
Leistungsaufnahme:	≤15W
Umgebungstemperatur:	+10°C bis +35°C
LCD-Bildschirm:	7" Aktiv-Matrix TFT
Auflösung	1440 x 234
Leuchtdichte	350cd/m ²
Kontrastverhältnis	350 : 1
Displayträglichkeit	Tr 15ms / Tf 25ms
Wiedergabe-Norm:	
– PAL	50Hz, 625 Zeilen
– NTSC	60Hz, 525 Zeilen
Bildformat:	4:3, 16:9
Wiedergabe-System:	DVD-Video, Video-CD 1.1 und 2.0, MP3-CD, Audio-CD (CD-DA) CD-R, CD-RW, CD-ROM (MP3, Bilddaten – Kodak/JPEG Picture CD)
Laser:	Halbleiter-Laser
– Wellenlänge für DVD	650nm
– Wellenlänge für CD	780nm
Audio Format:	
– Digital:	MPEG2/Dolby Digital, PCM
– Analog:	Stereoton, Dolby Pro Logic
Audio-Signal Analog:	
– DVD	48/96kHz 4Hz-22/44kHz
– Video-CD	44,1kHz 4Hz-20kHz
– Audio-CD	44,1kHz 4Hz-20kHz
– Rauschabstand (bei 1kHz)	≤65dB
– Dynamik (bei 1kHz)	≤85dB
Abmessungen B x H x T:	212 x 29,8 x 158mm
Gewicht:	750g

Software-Upgrade

- Neue Software auf eine CD brennen.
 - CD im DVD-Recorder einlegen und Hinweise am Bildschirm des Fernsehgerätes beachten.
- Achtung:** Während des Updates keine Tasten drücken oder die Spannungsversorgung unterbrechen, da sonst der U301 auf der Hauptplatte zerstört werden kann.

Gewährleistung

Wir weisen ausdrücklich darauf hin, dass nur von GRUNDIG freigegebene System-Software zulässig ist. Wurde als Fehlerursache festgestellt, dass eine aus nicht legitimierte Quellen gleich welcher Herkunft stammende oder eine veränderte System-Software in die Geräte geladen wurde, so ist dies ein Fremdeingriff. Ein Fremdeingriff führt zum Erlöschen jeglicher Gewährleistungsansprüche. GRUNDIG muss daher alle aus diesen Gründen resultierenden Kostenerstattungen generell ablehnen. Instandsetzungskosten, auch innerhalb der Gewährleistungszeit, gehen in diesen Fällen zu Lasten des Händlers bzw. des Endkunden.

Technical Data

Mains voltage:	100-240V~, 50/60Hz adapter (12V, 1.25A)
Accu:	2.7HR NiMH, 7.2V / 3800mAh
Power consumption:	≤15W
Ambient temperature:	+10°C to +35°C
LCD-Bildschirm:	7" activ matrix TFT
Resolution	1440 x 234
Brightness	350cd/m ²
Contrast ratio	350 : 1
Response time	Tr 15ms / Tf 25ms
Playback standard:	
– PAL	50Hz, 625 lines
– NTSC	60Hz, 525 lines
Picture format:	4:3, 16:9
Playback system:	DVD-Video, Video-CD 1.1 and 2.0, MP3-CD, Audio-CD (CD-DA) CD-R, CD-RW, CD-ROM (MP3, picture data – Kodak/JPEG picture CD)
Laser:	Semiconductor laser
– Wavelength for DVD	650nm
– Wavelength for CD	780nm
Audio format:	
– Digital:	MPEG2/Dolby Digital, PCM
– Analogue:	Stereo sound, Dolby Pro Logic
Audio Signal Analogue:	
– DVD	48/96kHz 4Hz-22/44kHz
– Video-CD	44.1kHz 4Hz-20kHz
– Audio-CD	44.1kHz 4Hz-20kHz
– Signal-to-noise ratio (at 1kHz)	≤65dB
– Dynamic (at 1kHz)	≤85dB
Dimensions W x H x L:	212 x 29.8 x 158mm
Weight:	750g

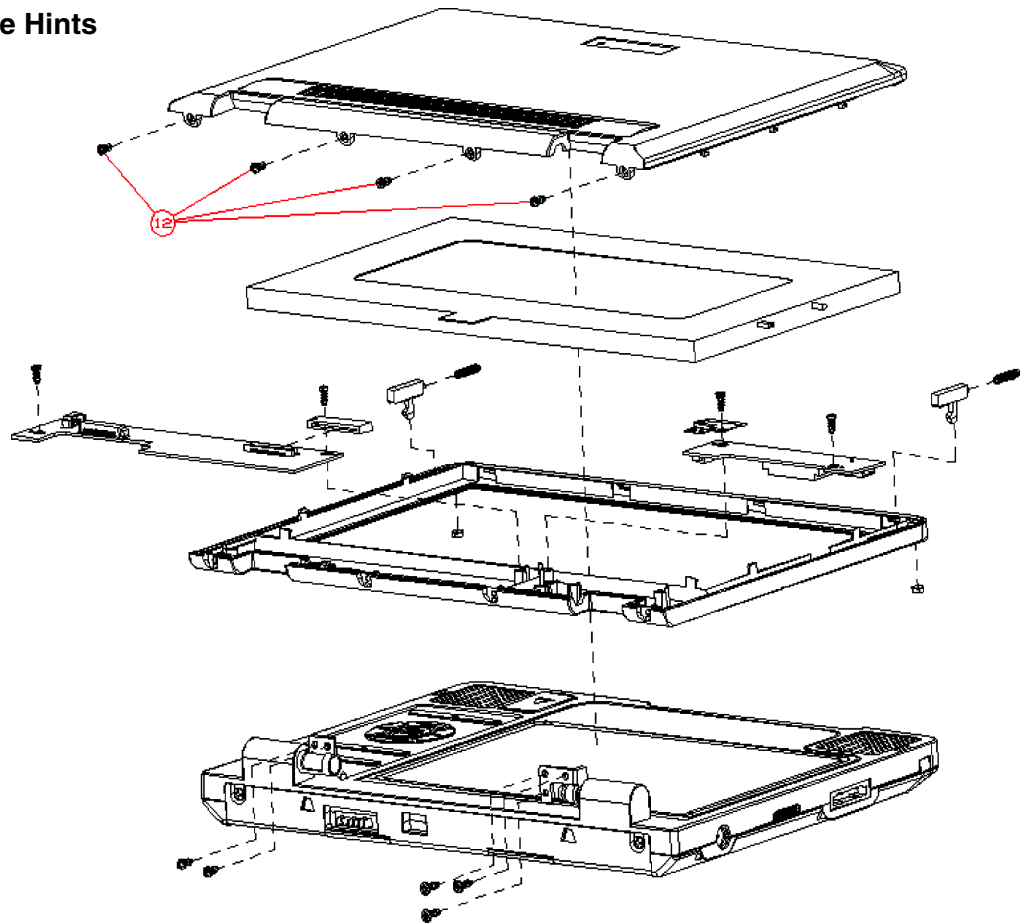
Software Upgrade

- Burn the new software on a CD.
 - Insert the upgrade CD and observe the hints on the screen of the TV set.
- Attention:** Don't press any keys and without power interruption while software upgrading, otherwise, the U301 of the main board may be destroyed.

Warranty / costs

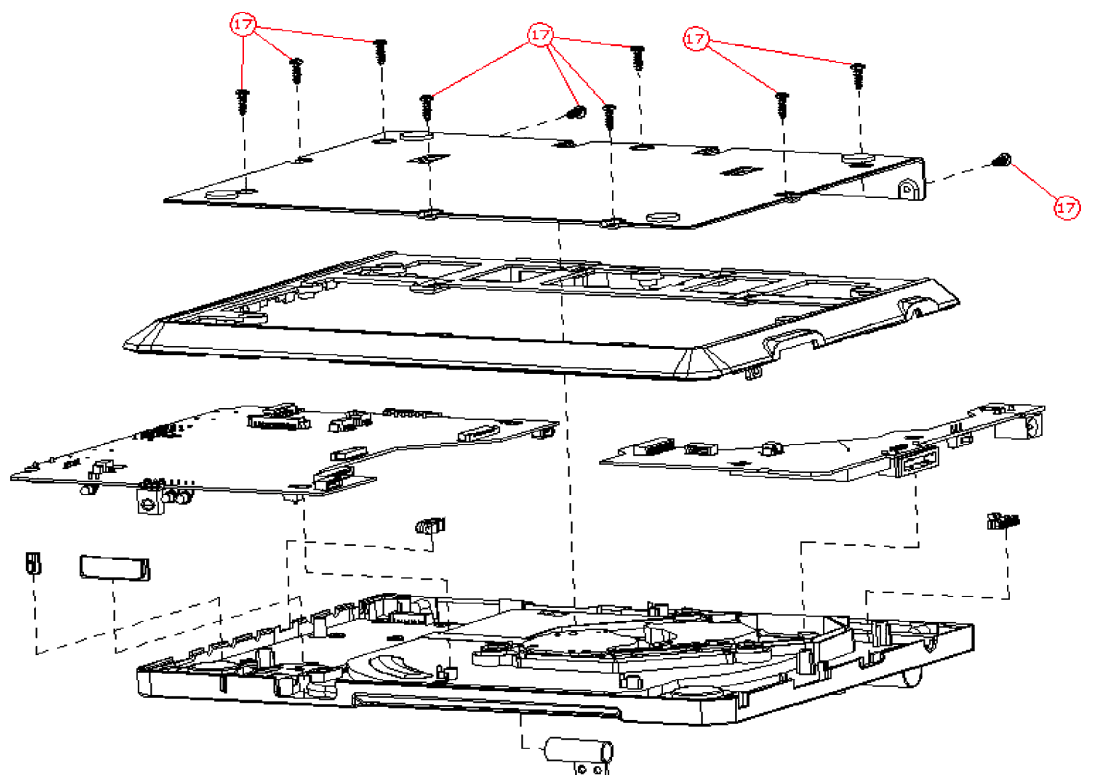
We expressly point out that only operating software authorized by GRUNDIG is allowed. If a failure is caused by an operating software which has been downloaded from not authorized sources, independent of its origin, or by a modified software, this represents an outside interference. An outside interference leads to the expiration of any warranty claims. For this reason, GRUNDIG is obliged to generally refuse any payment due to such infringements. In such cases, the repair costs are at the charge of the retailer or the final customer, even within the period of warranty.

Servicehinweise / Service Hints



Display: 12
Hinweis: Display-Rückwand in Pfeilrichtung schieben
Note: Slide the display back cover in direction of arrow

Gehäuseunterteil / Bottom of the cabinet: 17





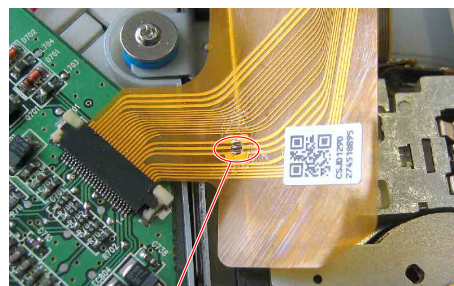
← Rastnase / Locking lug

Schutzlötstellen

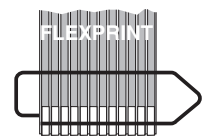
Die Lasereinheit ist sehr empfindlich gegen statische Aufladungen (MOS-Bauteile)! Schließen Sie deshalb die Flexprintleitung zur Lasereinheit **vor dem Lösen der Steckverbindung** mit einer Büroklammer kurz oder bringen Sie die Schutzlötstellen an.

Protective Soldering Points

The laser unit is very sensitive to static charges (MOS components)! For this reason, **before disconnecting** the Flexprint lead from the laser unit, short-circuit it by means of a paper clip or apply the protective soldering points.



Schutzlötstellen / Protective Soldering Points



Bedienhinweise

Dieses Kapitel enthält Auszüge aus der Bedienungsanleitung.

Weitergehende Informationen entnehmen Sie bitte der gerätespezifischen Bedienungsanleitung, deren Materialnummer Sie in der entsprechenden Ersatzteilliste finden.

AUF EINEN BLICK

Die Vorderseite des DVD-Players



- Bildschirm** LCD-Bildschirm.
- LCD** Ruft die Einstellungen »Panel« (Bildformat), »Color« (Farbe), »Bright« (Helligkeit), »Invert« (Bild vertikal spiegeln) und »Close« (Bildschirm ausschalten) auf.
- SETUP** Ruft das Setup-Menü auf; zum Verlassen des Setup-Menüs.
- INFO** Schaltet die Bildschirmanzeige zwischen verschiedenen Informationen über Kapitel-/Titelanzahl und Spieldauer um.
- MENU** Ruft das Hauptmenü einer DVD auf.
- II** Im DVD-Betrieb: schaltet in Wiedergabe-Pause (Standbild); schaltet das Standbild schrittweise weiter. Im Disc-Betrieb: schaltet in Wiedergabe-Pause. Im Menü-Betrieb: bewegt den Cursor nach oben.
- ▶▶** Im Disc-Betrieb: startet den Suchlauf in verschiedenen Geschwindigkeiten vorwärts. Im Menü-Betrieb: bewegt den Cursor nach rechts.

AUF EINEN BLICK

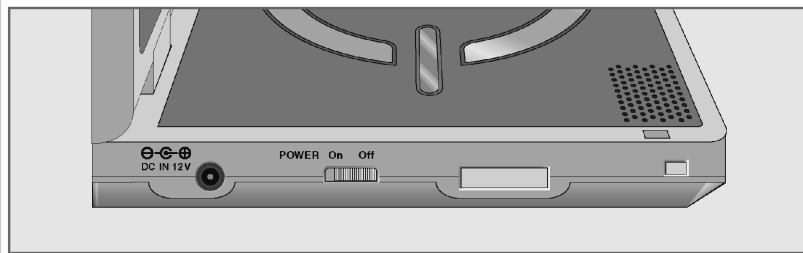



- ◀◀** Im Disc-Betrieb: startet den Suchlauf in verschiedenen Geschwindigkeiten rückwärts. Im Menü-Betrieb: bewegt den Cursor nach links.
- Im Disc-Betrieb: beendet oder unterbricht die Wiedergabe. Im Menü-Betrieb: bewegt den Cursor nach unten.
- Play/Sel.** Im Disc-Betrieb: startet die Wiedergabe. Im Menü-Betrieb: bestätigt die Wahl einer Menü-Option.
- ◀◀** Wählt während der Wiedergabe den vorherigen Abschnitt oder Titel.
- ▶▶** Wählt während der Wiedergabe den nächsten Abschnitt oder Titel.
- OPEN ▲** Öffnet das Disc-Fach.
- IR** Infrarot-Sensor für die Signale der Fernbedienung.
- ⏻** Betriebsanzeige. Leuchtet während des Betriebes grün.



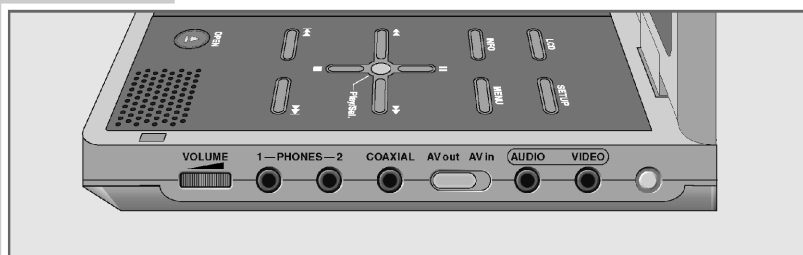
AUF EINEN BLICK


Die linke Seite des DVD-Players



-  Anschlussbuchse für das Kabel des Netz-Adapters.
DC IN 12 V
- POWER** Schiebeschalter. Schaltet das Gerät ein und aus.
On Off

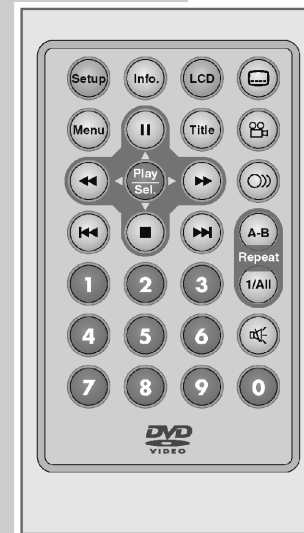
Die rechte Seite des DVD-Players















- VOLUME**  Ändert die Lautstärke.
- PHONES** Anschlussbuchsen für zwei Stereo-Kopfhörer.
1 - - 2
- COAXIAL** Digitaler Tonsignal-Ausgang zum Anschließen eines externen Gerätes.
- AV Out** Schaltet den Audio- und Video-Anschluss auf Eingangs- oder Ausgangs-Signale um.
- AV In**
- AUDIO** Audio-Ein- oder Ausgang.
- VIDEO** Video-Ein- oder Ausgang.

AUF EINEN BLICK

Die Fernbedienung



- Setup**  Ruft das Setup-Menü auf; zum Verlassen des Setup-Menüs.
- Info**  Schaltet die Bildschirmanzeige zwischen verschiedenen Informationen über Kapitel-/Titelanzahl und Spieldauer um.
- LCD**  Ruft die Einstellungen »Panel« (Bildformat), »Color« (Farbe), »Bright« (Helligkeit), »Invert« (Bild vertikal spiegeln) und »Close« (Bildschirm ausschalten).
-  Zum Wählen und Einblenden von Untertiteln der DVD während der Wiedergabe.
- Menu**  Ruft das Hauptmenü einer DVD auf.
- Title**  Ruft das Titel-Menü einer DVD auf.
-  Wählt während der Wiedergabe verschiedene Blickwinkel von bestimmten Passagen der DVD.
-  Schaltet zwischen verschiedenen Synchronsprachen um
- II ▲**  Im DVD-Betrieb: schaltet in Wiedergabe-Pause (Standbild); schaltet das Standbild schrittweise weiter. Im Disc-Betrieb: schaltet in Wiedergabe-Pause. Im Menü-Betrieb: bewegt den Cursor nach oben.
- ▶▶▶**  Im Disc-Betrieb: startet den Suchlauf in verschiedenen Geschwindigkeiten vorwärts. Im Menü-Betrieb: bewegt den Cursor nach rechts.
- ◀◀◀**  Im Disc-Betrieb: startet den Suchlauf in verschiedenen Geschwindigkeiten rückwärts. Im Menü-Betrieb: bewegt den Cursor nach links.
- ▼**  Im Disc-Betrieb: beendet oder unterbricht die Wiedergabe. Im Menü-Betrieb: bewegt den Cursor nach unten.

AUF EINEN BLICK



- Play/Sel.** Im Disc-Betrieb: startet die Wiedergabe.
Im Menü-Betrieb: bestätigt die Wahl von Menü-Optionen.
- ⏮** Im Disc-Betrieb: wählt während der Wiedergabe den vorherigen Abschnitt oder Titel.
- ⏭** Im Disc-Betrieb: wählt während der Wiedergabe den nächsten Abschnitt oder Titel.
- Repeat A-B** Im Disc-Betrieb: markiert einen Abschnitt, der dann ständig wiederholt wird.
- Repeat 1/All** Im DVD-Betrieb: zum Wiederholen eines Kapitels, Titels oder der ganzen DVD.
Im CD-Betrieb: zum Wiederholen eines Titels, eines Files (MP3), aller Titel oder aller Files (MP3).
- 🔊** Schaltet die Lautsprecher stumm und wieder laut (Mute).
- 1 ... 0** Zifferntasten für verschiedene Eingaben.

EINSTELLUNGEN

Allgemeines

Die für den Betrieb erforderlichen Einstellungen können im Setup-Menü vorgenommen werden, das am Bildschirm des DVD-Players erscheint. Das Setup-Menü kann nur im Disc-Modus in Stellung Stopp vollständig aufgerufen werden.

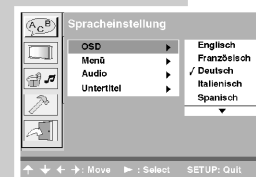
Einschalten

- 1 DVD-Player mit »**POWER On Off**« am Gerät einschalten.

Menüsprache wählen

Im Setup-Menü stehen mehrere Sprachen zur Verfügung. Die Werkseinstellung ist »Deutsch«.

- 1 Setup-Menü mit »**Setup**« aufrufen.
- 2 Menüpunkt »Spracheinstellung« mit »▲« oder »▼« wählen und mit »**Play/Sel.**« bestätigen.
- 3 Zeile »OSD« mit »▲« oder »▼« wählen und mit »▶« zur rechten Spalte wechseln.
- 4 Gewünschte Sprache mit »▲« oder »▼« wählen und mit »**Play/Sel.**« bestätigen.
- 5 Setup-Menü mit »**Setup**« verlassen.



Im Setup-Menü navigieren

Im Setup-Menü bewegen Sie sich zunächst mit »▲« oder »▼« und wählen den gewünschten Menüpunkt, der durch ein Symbol dargestellt wird.

Wenn Sie Ihre Wahl mit »**Play/Sel.**« bestätigen, erscheint ein entsprechendes zweispaltiges Untermenü. In der linken Spalte des Untermenüs treffen Sie Ihre Wahl mit »▲« oder »▼« und wechseln dann mit »▶« oder mit »**Play/Sel.**« zur rechten Spalte.

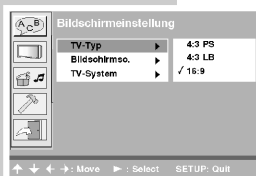
In der rechten Spalte nehmen Sie die gewünschte Einstellung mit »▲« oder »▼« vor und bestätigen mit »**Play/Sel.**«. Sie können das Setup-Menü nun mit »**Setup**« direkt verlassen oder für weitere Einstellungen mit »◀« zu den Menüpunkten zurückkehren. Hier können Sie mit »▲« oder »▼« auch das Symbol für »Setupmodus beenden« wählen und mit »**Play/Sel.**« bestätigen.

EINSTELLUNGEN

Bildschirm-Einstellungen

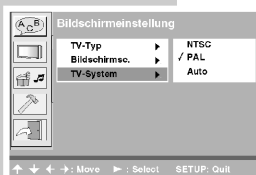
Bildformat einstellen

- 1 Menüpunkt »Bildschirmeinstellung« mit »▲« oder »▼« wählen und mit »Play/Sel.« bestätigen.
- 2 Zeile »TV-Typ« mit »▲« oder »▼« wählen und mit »▶« zur rechten Spalte wechseln.
- 3 Mit »▲« oder »▼« gewünschte Einstellung wählen und mit »Play/Sel.« bestätigen:
 - »4:3 PS«. Das Großbild wird links und rechts beschnitten.
 - »4:3 LB«. Breitbild mit schwarzen Balken oben und unten.
 - »16:9« für ein Großbild. »16:9« ist Werkseinstellung.



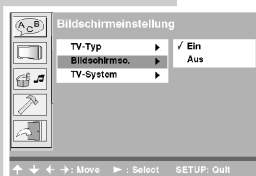
Farbnorm des Fernsehgerätes einstellen

- 1 Menüpunkt »Bildschirmeinstellung« mit »▲« oder »▼« wählen und mit »Play/Sel.« bestätigen.
- 2 Zeile »TV-System« mit »▲« oder »▼« wählen und mit »▶« zur rechten Spalte wechseln.
- 3 Mit »▲« oder »▼« gewünschte Einstellung wählen und mit »Play/Sel.« bestätigen:
 - »NTSC«. PAL-Videosignale werden in NTSC-Signale umgewandelt.
 - »PAL«. NTSC-Videosignale werden in PAL-Signale umgewandelt. »PAL« ist Werkseinstellung.
 - »Auto«. Die Videosignal-Ausgabe PAL oder NTSC wird im Multi-System automatisch gewählt.



Bildschirmschoner aus- und einschalten

- 1 Menüpunkt »Bildschirmeinstellung« mit »▲« oder »▼« wählen und mit »Play/Sel.« bestätigen.
- 2 Zeile »Bildschirmsc.« mit »▲« oder »▼« wählen und mit »▶« zur rechten Spalte wechseln.
- 3 Mit »▲« oder »▼« Einstellung »Aus« oder »Ein« wählen und mit »Play/Sel.« bestätigen.
 - »Ein« ist Werkseinstellung.



EINSTELLUNGEN

Bildschirm manuell einstellen

Sie haben die Möglichkeit, verschiedene Bildschirm-Einstellungen manuell vorzunehmen.

- 1 Einstellungen mit »LCD« aufrufen.
- 2 Gewünschte Einstellung wählen, dazu »LCD« entsprechend off drücken.
- 3 Gewählte Einstellung mit »◀« oder »▶« ändern:
 - »Panel« (Bildformat): »16:9«, »4:3« oder »Normal«.
 - »Color« (Farbe): »-3« bis »+3«.
 - »Bright« (Helligkeit): »-3« bis »+3«.
 - »Invert« (Bild vertikal spiegeln): »Off« oder »On«.
 - »Close« (Bildschirm ausschalten): »Off« oder »On«.

Panel: ◀ 16:9 ▶

Audio-Einstellungen

Digitalen Tonsignal-Ausgang einstellen

Hier stellen Sie den optischen Ausgang für den Anschluss eines externen Gerätes ein.

- 1 Menüpunkt »Audioeinstellung« mit »▲« oder »▼« wählen und mit »Play/Sel.« bestätigen.
- 2 Zeile »Digital« mit »▲« oder »▼« wählen und mit »▶« zur rechten Spalte wechseln.
- 3 Gewünschtes Ausgangsformat mit »▲« oder »▼« wählen und mit »Play/Sel.« bestätigen:
 - »SPDIF/PCM«. Der digitale Ausgang wandelt für digitale Aufnahmegeräte ins PCM-Tonformat um.
 - »SPDIF/RAW«. Der digitale Ausgang liefert das Original-Tonformat. »SPDIF/RAW« ist Werkseinstellung.
 - »Aus«. Der digitale Ausgang verarbeitet keine Signale.



Analogen Tonsignal-Ausgang aktivieren

- 1 Menüpunkt »Audioeinstellung« mit »▲« oder »▼« wählen und mit »Play/Sel.« bestätigen.
- 2 Zeile »Analog« mit »▲« oder »▼« wählen und mit »▶« zur rechten Spalte wechseln.
- 3 Ausgangsformat »2-Kanal« mit »Play/Sel.« aktivieren.
 - »2-Kanal« ist Werkseinstellung.



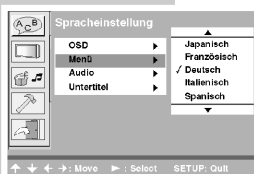
EINSTELLUNGEN

Sprachbezogene Einstellungen

Bei allen sprachbezogenen Einstellungen ist die Werkseinstellung »Deutsch«.

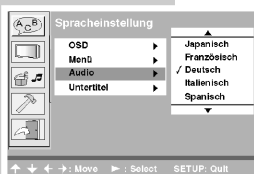
Bevorzugte Disc-Menüsprache einstellen

- 1 Menüpunkt »Spracheinstellung« mit »▲« oder »▼« wählen und mit »Play/Sel.« bestätigen.
- 2 Zeile »Menü« mit »▲« oder »▼« wählen und mit »▶« zur rechten Spalte wechseln.
- 3 Mit »▲« oder »▼« gewünschte Sprache wählen und mit »Play/Sel.« bestätigen.



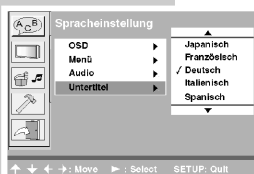
Bevorzugte Synchronsprache einstellen

- 1 Menüpunkt »Spracheinstellung« mit »▲« oder »▼« wählen und mit »Play/Sel.« bestätigen.
- 2 Zeile »Audio« mit »▲« oder »▼« wählen und mit »▶« zur rechten Spalte wechseln.
- 3 Mit »▲« oder »▼« gewünschte Sprache wählen und mit »Play/Sel.« bestätigen.



Bevorzugte Sprache der Untertitel einstellen

- 1 Menüpunkt »Spracheinstellung« mit »▲« oder »▼« wählen und mit »Play/Sel.« bestätigen.
- 2 Zeile »Untertitel« mit »▲« oder »▼« wählen und mit »▶« zur rechten Spalte wechseln.
- 3 Mit »▲« oder »▼« gewünschte Sprache wählen und mit »Play/Sel.« bestätigen.



Multi-Angle-Symbol aus- und einblenden

Erlaubt die Wiedergabe einer Szene verschiedene Kameraperspektiven (Multi-Angle-Technik), werden bei eingeblendetem Multi-Angle-Symbol die aktuelle Perspektive und die Gesamtzahl der Perspektiven angezeigt.

- 1 Menüpunkt »Benutzereinstellung« mit »▲« oder »▼« wählen und mit »Play/Sel.« bestätigen.
- 2 Zeile »Winkelzeichen« mit »▲« oder »▼« wählen und mit »▶« zur rechten Spalte wechseln.
- 3 Mit »▲« oder »▼« »Aus« oder »Ein« wählen und mit »Play/Sel.« bestätigen.
– »Ein« ist Werkseinstellung.



EINSTELLUNGEN

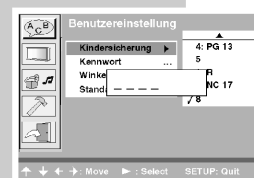
Kindersicherung

Manche DVD unterstützen Beschränkungen bei der Altersgruppe der Zuschauer. Die Kindersicherung erlaubt es Ihnen, Altersbeschränkungen auf mehreren Niveaus zu definieren. Ist eine DVD für die definierte Altersgruppe nicht geeignet, wird diese DVD vom DVD-Player nicht abgespielt.

Zum Aktivieren und Deaktivieren der Kindersicherung benutzen Sie einen persönlichen Code. Falls Sie ihren persönlichen Code vergessen haben, geben Sie den voreingestellten Werkscode »0000« ein. Obwohl auf dem Cover auf Altersbeschränkungen hingewiesen wird, sind manche DVD nicht entsprechend codiert. Bei solchen DVD funktioniert die Kindersicherung nicht.

Kindersicherung einstellen

- 1 Menüpunkt »Benutzereinstellung« mit »▲« oder »▼« wählen und mit »Play/Sel.« bestätigen.
- 2 Zeile »Kindersicherung« mit »▲« oder »▼« wählen und mit »Play/Sel.« bestätigen.
- 3 Werkscode »0000« oder – falls schon vorhanden – persönlichen Code mit den Zifferntasten »1 ... 0« der Fernbedienung vierstellig eingeben.
- 4 Gewünschte Einstellung mit »▲« oder »▼« wählen und mit »Play/Sel.« bestätigen.
– Folgende Einstellungen stehen zur Verfügung:
1: ausschließlich für Erwachsene.
2: Niveau 2.
3 PG: Niveau 3.
4 PG 13: nicht für Altersgruppen unter 13.
5: Niveau 5.
6 R: Niveau 6.
7 NC 17: nicht für Altersgruppen unter 17.
8: alle DVDs.



Zugangscode ändern

- 1 Menüpunkt »Benutzereinstellung« mit »▲« oder »▼« wählen und mit »Play/Sel.« bestätigen.
- 2 Zeile »Kennwort« mit »▲« oder »▼« wählen und mit »Play/Sel.« bestätigen.
- 3 Bisherigen Code mit den Zifferntasten »1 ... 0« der Fernbedienung unter »Alt:« vierstellig eingeben.
- 4 Neuen Code mit den Zifferntasten »1 ... 0« der Fernbedienung unter »Neu:« vierstellig eingeben.
- 5 Neuen Code durch erneute Eingabe unter »Überprüfen:« bestätigen.



EINSTELLUNGEN

Alle Einstellungen auf Werksauslieferungswerte zurücksetzen

Mit dieser Funktion setzen Sie alle vorgenommenen Einstellungen auf die Werksauslieferungswerte zurück.



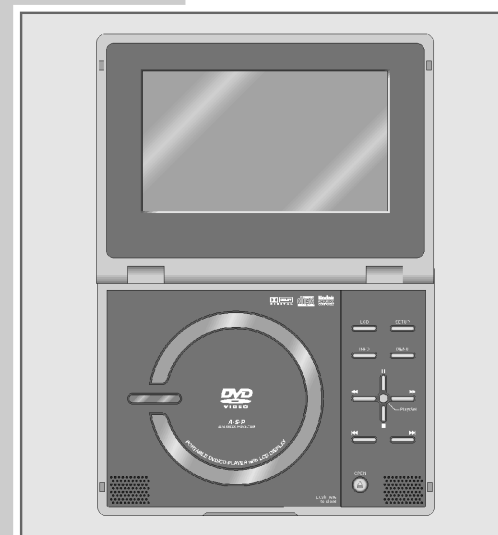
- 1 Menüpunkt »Benutzereinstellung« mit »▲« oder »▼« wählen und mit »Play/Sel.« bestätigen.
- 2 Zeile »Standard« mit »▲« oder »▼« wählen und mit »▶« zur rechten Spalte wechseln.
- 3 Einstellung »Lesen« mit »Play/Sel.« bestätigen.
– Alle Einstellungen werden zurückgesetzt.

Operating Hints

This chapter contains excerpts from the operating instructions. For further particulars please refer to the appropriate user instructions the part number of which is indicated in the relevant spare parts list.

OVERVIEW

The front of the DVD player



Screen	LCD screen.
LCD	Calls up the »Panel« (picture format), »Color« (colour), »Bright« (brightness), »Invert« (show vertical mirror image of picture) and »Close« (switch off monitor) settings.
SETUP	Calls up the set-up menu. For exiting the set-up menu.
INFO	Switches the monitor display between information on chapter/title selection and playtime duration.
MENU	Opens the main menu of a DVD.
II	In DVD mode: switches to playback pause (freeze frame). Switches the freeze frame forwards step-by-step. In disc mode: switches to playback pause. In menu mode: moves the cursor upwards.
▶▶	In disc mode: start forwards search at different speeds. In menu mode: moves the cursor to the right.

OVERVIEW

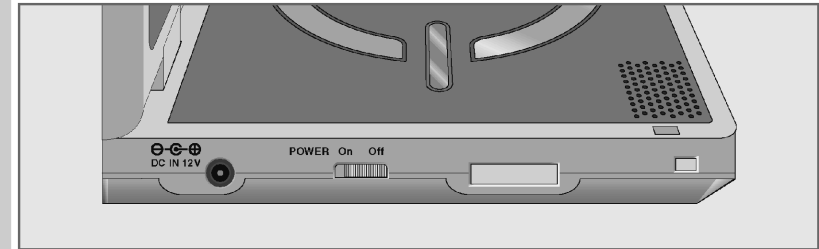



- ◀◀ In disc mode: start backwards search at different speeds.
In menu mode: moves the cursor to the left.
- In disc mode: ends or interrupts playback.
In menu mode: moves the cursor down.
- Play/Sel.** In disc mode: starts playback.
In menu mode: confirms a selection in a menu.
- ◀◀ Selects the previous track or section during playback.
- ▶▶ Selects the next track or section during playback.
- OPEN ▲** Opens the disc compartment.
- IR** Infrared sensor for remote control signals.
- ⏻ Operation indicator. Glows green during operation.



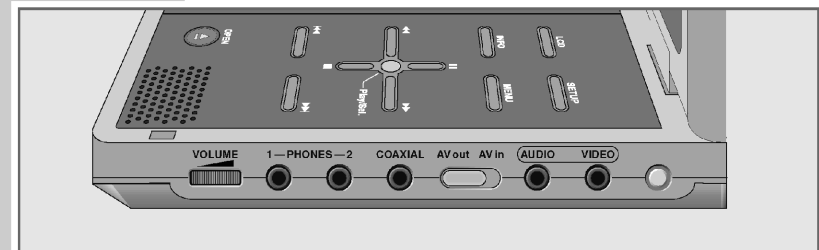
OVERVIEW


The left side of the DVD player



-  Connection socket for the cable of the mains adapter.
- POWER** Sliding switch. Switches the device on and off.
On Off

The right side of the DVD player






- VOLUME**  Adjusts the volume.
- PHONES** Connection socket for two stereo headphone sets.
1 - - 2
- COAXIAL** Digital audio signal output for connecting an external device.
- AV Out** Switches the audio and video connection to input or output signals.
AV In
- AUDIO** Audio input or output.
- VIDEO** Video input or output.

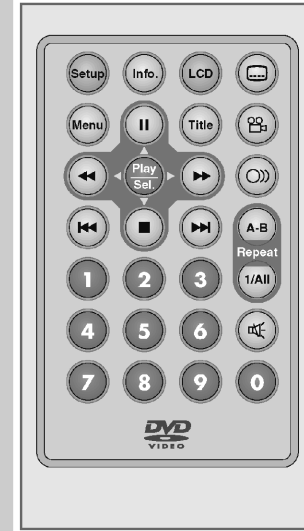
OVERVIEW


The remote control



- Setup** Calls up the set-up menu.
For exiting the set-up menu.
- Info** Switches the monitor display between information on chapter/title selection and playtime duration.
- LCD** Calls up the »Panel« (picture format), »Color« (colour), »Bright« (brightness), »Invert« (show vertical mirror image of picture) and »Close« (switch off monitor) settings.
-  For selecting and displaying subtitles on the DVD during playback.
- Menu** Opens the main menu of a DVD.
- Title** Opens the title menu of a DVD.
-  Selects different camera angles of certain passages of a DVD during playback.
-  Switches between the various dubbed languages.
- II ▲** In DVD mode: switches to playback pause (freeze frame). Switches the freeze frame forwards step-by-step.
In disc mode: switches to playback pause.
In menu mode: moves the cursor upwards.
- ▶▶ ▶** In disc mode: start forwards search at different speeds.
In menu mode: moves the cursor to the right.
- ◀◀ ◀** In disc mode: start backwards search at different speeds.
In menu mode: moves the cursor to the left.
- ▼** In disc mode: ends or interrupts playback.
In menu mode: moves the cursor down.

OVERVIEW



- Play/Sel.** In disc mode: starts playback.
In menu mode: confirms a selection in a menu.
- ◀◀** In disc mode: selects the previous track or section during playback.
- ▶▶** In disc mode: selects the next track or section during playback.
- Repeat A-B** In disc mode: marks a section, which is then constantly repeated.
- Repeat 1/All** In DVD mode: for repeating a chapter, title or entire DVD.
In CD mode: for repeating a title, a file (MP3), all titles or all files (MP3).
-  Switches the loudspeakers to mute and on again.
- 1 ... 0** Number buttons for various entries.

SETTINGS

General information

You can make the settings required for operating the DVD player in the set-up menu which appears on the DVD player screen. The set-up menu can only be called up in disc mode when the device is stopped.

Switching on

- 1 Press **»POWER On Off«** on the device to switch on the DVD player.

Selecting the menu language

Several languages are available in the set-up menu. The factory setting is »German«.

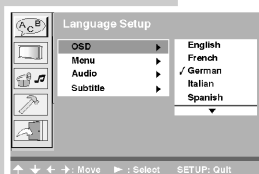
- 1 Press **»Setup«** to open the set-up menu.
- 2 Select the »Language Setup« menu option with **»▲«** or **»▼«** and confirm with **»Play/Sel.«**.
- 3 Select **»OSD«** with **»▲«** or **»▼«** and press **»▶«** to switch to the right column.
- 4 Select your language using **»▲«** or **»▼«** and press **»Play/Sel.«** to confirm.
- 5 Press **»Setup«** to quit the set-up menu.

Navigating in the set-up menu

Move through the set-up menu using **»▲«** or **»▼«** and select the desired menu item, which is shown by a symbol.

When you press **»Play/Sel.«** to confirm your selection, a sub-menu with two columns appears. In the left column of the sub-menu you make your selection with **»▲«** or **»▼«** and then use **»▶«** or **»Play/Sel.«** to change to the right column.

In the right column, you make the desired setting with **»▲«** or **»▼«** and confirm with **»Play/Sel.«**. You can now exit the set-up menu directly with **»Setup«** or return to the menu items to make further settings with **»◀«**. Here you can use **»▲«** or **»▼«** to select the symbol for **»Exit setup mode«** and confirm with **»Play/Sel.«**.

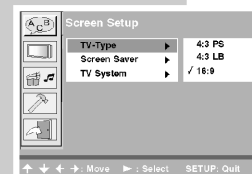


SETTINGS

Screen settings

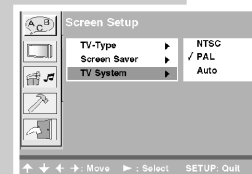
Setting the picture format

- 1 Select the »Screen Setup« menu item with **»▲«** or **»▼«** and confirm with **»Play/Sel.«**.
- 2 Select **»TV-Type«** with **»▲«** or **»▼«** and change to the right column with **»▶«**.
- 3 Press **»▲«** or **»▼«** to select the desired setting and confirm with **»Play/Sel.«**:
 - **»4:3 PS«**. Wide-screen pictures are cropped to the left and right.
 - **»4:3 LB«**. Widescreen picture with black bars above and below.
 - **»16:9«** for wide-screen. **»16:9«** is the default setting.



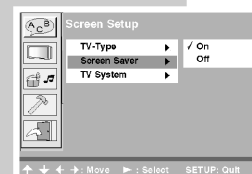
Setting the colour norm for the television

- 1 Select the »Screen Setup« menu item with **»▲«** or **»▼«** and confirm with **»Play/Sel.«**.
- 2 Select **»TV System«** using **»▲«** or **»▼«** and switch to the right column using **»▶«**.
- 3 Press **»▲«** or **»▼«** to select the desired setting and confirm with **»Play/Sel.«**:
 - **»NTSC«**: PAL video signals are converted to NTSC signals.
 - **»PAL«**: NTSC video signals are converted to PAL signals. **»PAL«** is the default value.
 - **»Auto«**: PAL or NTSC video signal output is selected automatically in the multi-system.



Activating and deactivating the screen saver

- 1 Select the »Screen Setup« menu item with **»▲«** or **»▼«** and confirm with **»Play/Sel.«**.
- 2 Select **»Screen Saver«** with **»▲«** or **»▼«** and switch to the right column with **»▶«**.
- 3 Use **»▲«** or **»▼«** to select the **»Off«** or **»On«** settings and confirm with **»Play/Sel.«**.
 - **»On«** is the default setting.



SETTINGS

Setting the screen manually

You can also make the screen settings manually.

- 1 Call up the settings with »LCD«.
- 2 Select the desired setting by pressing »LCD« as often as required.
- 3 Modify the setting with »◀« or »▶«:
 - »Panel« (picture format): »16:9«, »4:3« or »Normal«.
 - »Color«: »-3« to »+3«.
 - »Bright« (brightness): »-3« to »+3«.
 - »Invert« (mirror the image vertically): »Off« or »On«.
 - »Close« (switch off the monitor): »Off« or »On«.

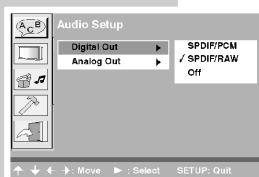
Panel: ◀ 16:9 ▶

Audio settings

Setting digital audio signal output

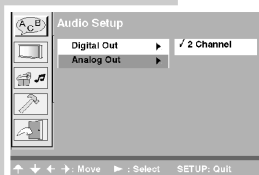
You can make the setting for the optical output for connection to an external device here.

- 1 Select the »Audio Setup« menu item with »▲« or »▼« and confirm with »Play/Sel.«.
- 2 Select »Digital Out« with »▲« or »▼« and then change to the right column with »▶«.
- 3 Select the desired audio format with »▲« or »▼« and confirm with »Play/Sel.«:
 - »SPDIF/PCM«: The digital output converts into PCM audio format for digital recorders.
 - »SPDIF/RAW«: The digital output provides the original audio format. »SPDIF/RAW« is the default setting.
 - »Off«: The digital output does not process any signals.



Activating analogue audio signal outputs

- 1 Select the »Audio Setup« menu item with »▲« or »▼« and confirm with »Play/Sel.«.
- 2 Select »Analog Out« with »▲« or »▼« and press »▶« to switch to the right column.
- 3 Activate the »2 Channel« output format with »Play/Sel.«.
 - »2 channel« is the default setting.



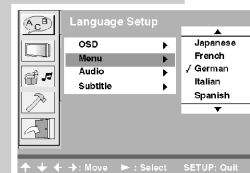
SETTINGS

Language settings

The default setting for all language-related settings is »German«.

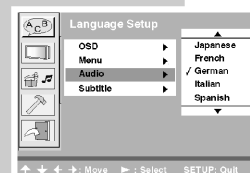
Setting the preferred disc menu language

- 1 Select the »Language Setup« menu option with »▲« or »▼« and confirm with »Play/Sel.«.
- 2 Select »Menu« with »▲« or »▼« and press »▶« to switch to the right column.
- 3 Press »▲« or »▼« to select the desired language and confirm with »Play/Sel.«.



Setting the preferred dubbing language

- 1 Select the »Language Setup« menu option with »▲« or »▼« and confirm with »Play/Sel.«.
- 2 Select »Audio« with »▲« or »▼« and press »▶« to switch to the right column.
- 3 Press »▲« or »▼« to select the desired language and confirm with »Play/Sel.«.



Setting the preferred subtitle language

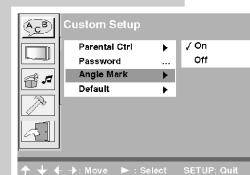
- 1 Select the »Language Setup« menu option with »▲« or »▼« and confirm with »Play/Sel.«.
- 2 Select »Subtitle« with »▲« or »▼« and press »▶« to switch to the right column.
- 3 Press »▲« or »▼« to select the desired language and confirm with »Play/Sel.«.



Displaying and hiding the multi-angle symbol

This function allows a scene to be played from various camera angles (multi-angle technology). The current angle and the total number of angles is displayed by the multi-angle-symbol.

- 1 Select the »Custom Setup« menu item with »▲« or »▼« and press »Play/Sel.« to confirm.
- 2 Select »Angle Mark« with »▲« or »▼« and press »▶« to switch to the right column.
- 3 Press »▲« or »▼« to select »Off« or »On« and confirm with »Play/Sel.«.
 - »On« is the default setting.



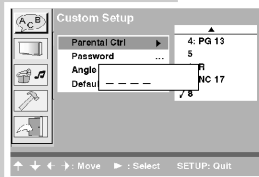
SETTINGS

Parental lock

Age restrictions for viewing can be set on some DVDs. The parental lock means you can define age limits on several levels. If the DVD is not suitable for the defined age group, then the DVD player will not play the DVD.

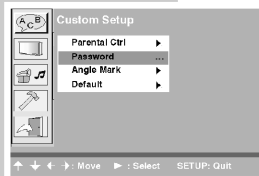
You can activate and deactivate the parental lock using a personal code. If you have forgotten your personal code, enter the default plant code: »0000«.

Although the cover of the DVD may display an age restriction, some DVDs are not coded appropriately. The parental lock does not function on such DVDs.



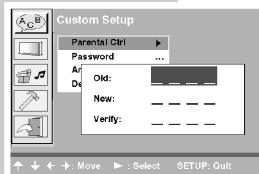
Setting the parental lock

- 1 Select the »Custom Setup« menu item with »▲« or »▼« and press »Play/Sel.« to confirm.
- 2 Select »Parental Ctrl« with »▲« or »▼« and press »Play/Sel.« to confirm.
- 3 Enter the default code: »0000« or – if you have already chosen one – your four-digit personal code using the number buttons »1 ... 0« on the remote control.
- 4 Make the setting with »▲« or »▼« and press »Play/Sel.« to confirm.
 - The following settings are available:
 - 1: only for adults.
 - 2: level 2.
 - 3 PG: level 3.
 - 4 PG 13: not for age groups under 13.
 - 5: level 5.
 - 6 R: level 6.
 - 7 NC 17: not for age groups under 17.
 - 8: all DVDs.



Changing the access code

- 1 Select the »Custom Setup« menu item with »▲« or »▼« and press »Play/Sel.« to confirm.
- 2 Select »Password« with »▲« or »▼« and press »Play/Sel.« to confirm.
- 3 Enter the current code using the number buttons »1 ... 0« on the remote control under »Old:«. The code must have four digits.
- 4 Enter the new code using the number buttons »1 ... 0« on the remote control under »New:«. The code must have four digits.
- 5 Confirm the new code by re-entering it again under »Verify:«.

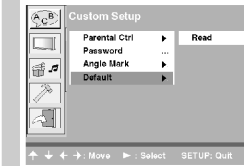


SETTINGS

Restoring all default settings

You can return all settings to their default values with this function.

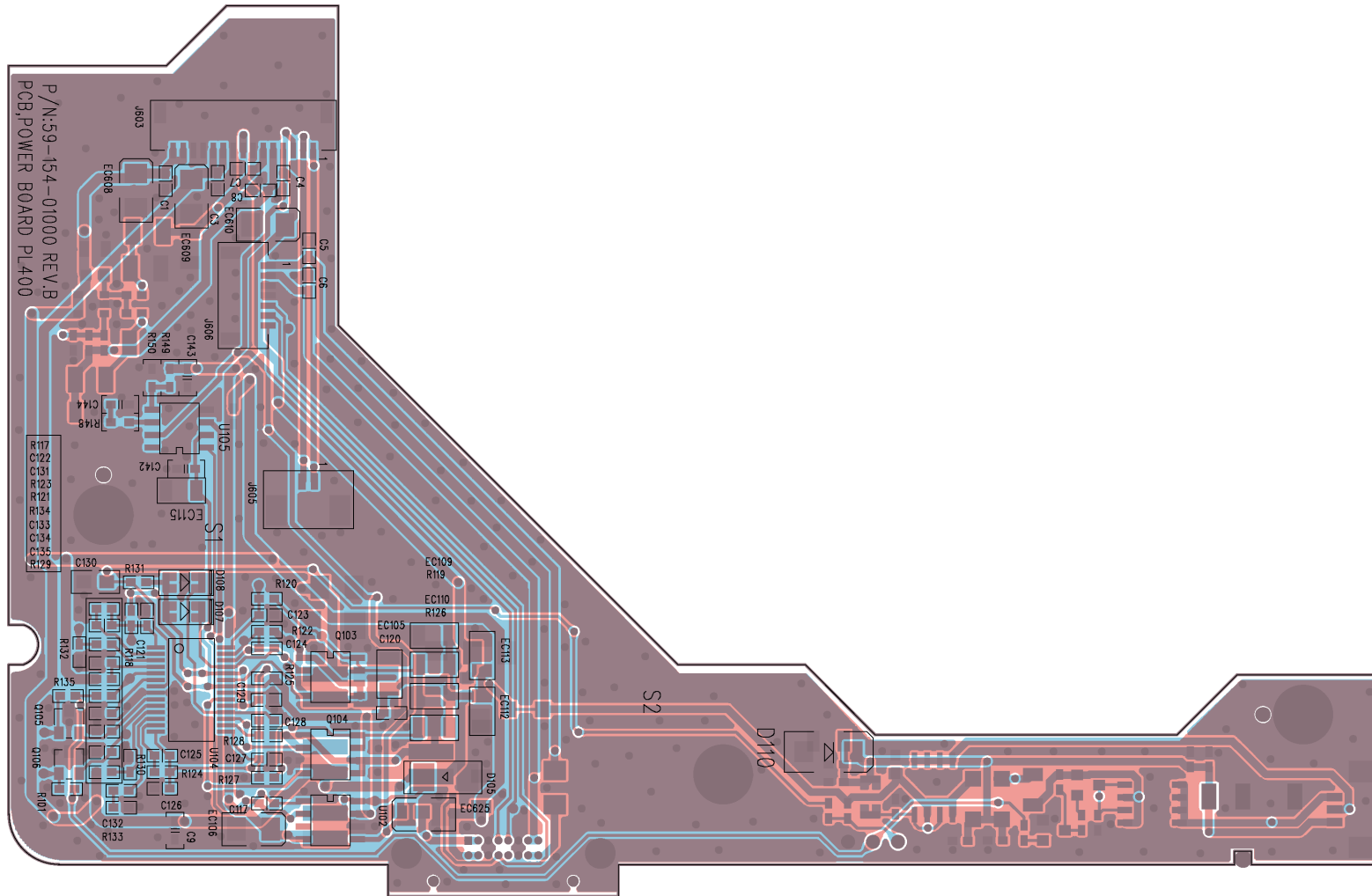
- 1 Select the »Custom Setup« menu item with »▲« or »▼« and press »Play/Sel.« to confirm.
- 2 Select »Default« with »▲« or »▼« and press »▶« to switch to the right column.
- 3 Confirm the »Read« setting with »Play/Sel.«.
 - All the default settings are restored.



Platinenabbildungen und Schaltpläne / Layout of PCBs and Circuit Diagrams

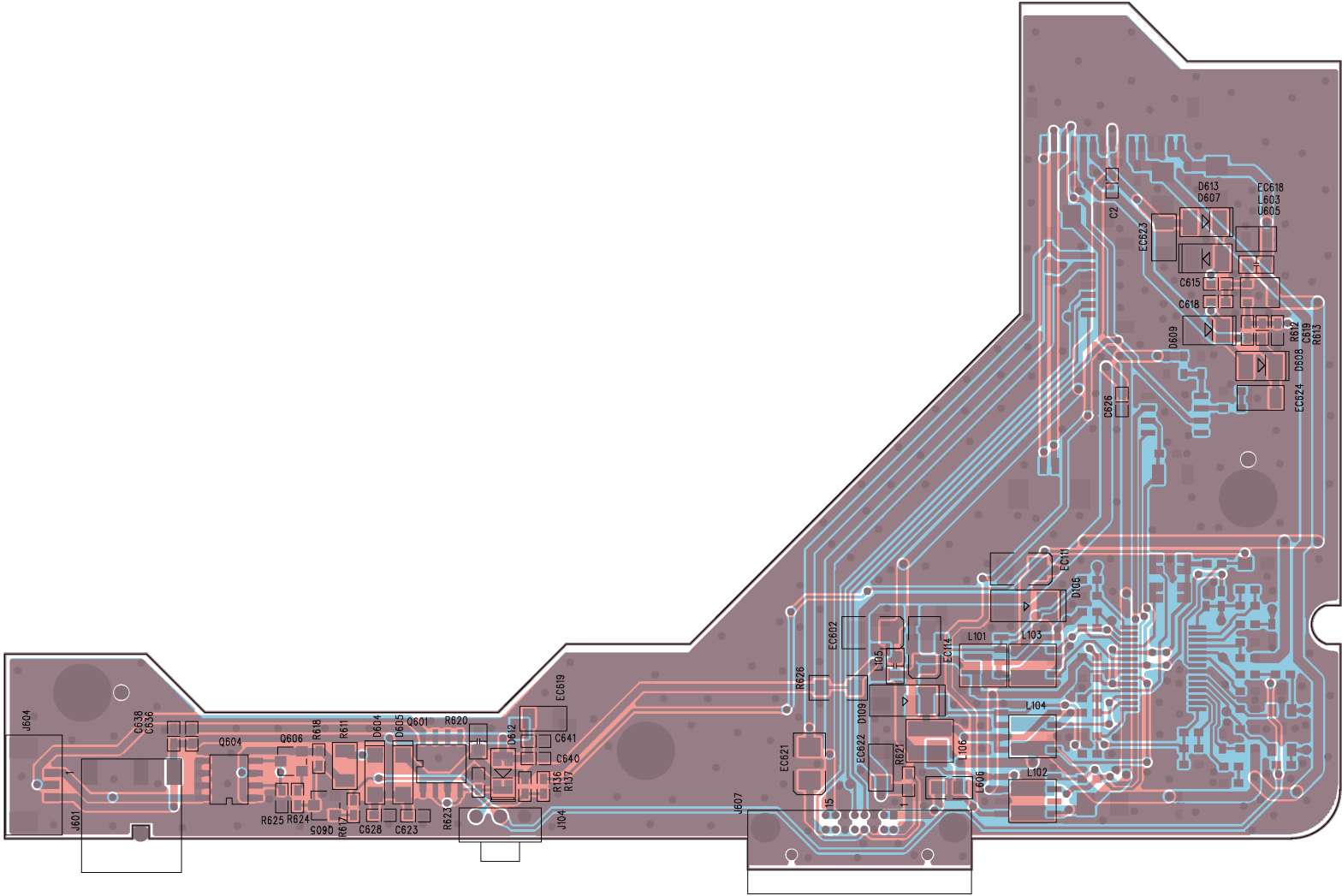
Netzteilplatte / Power Supply Board

Ansicht von der Bestückungsseite / View of Component Side

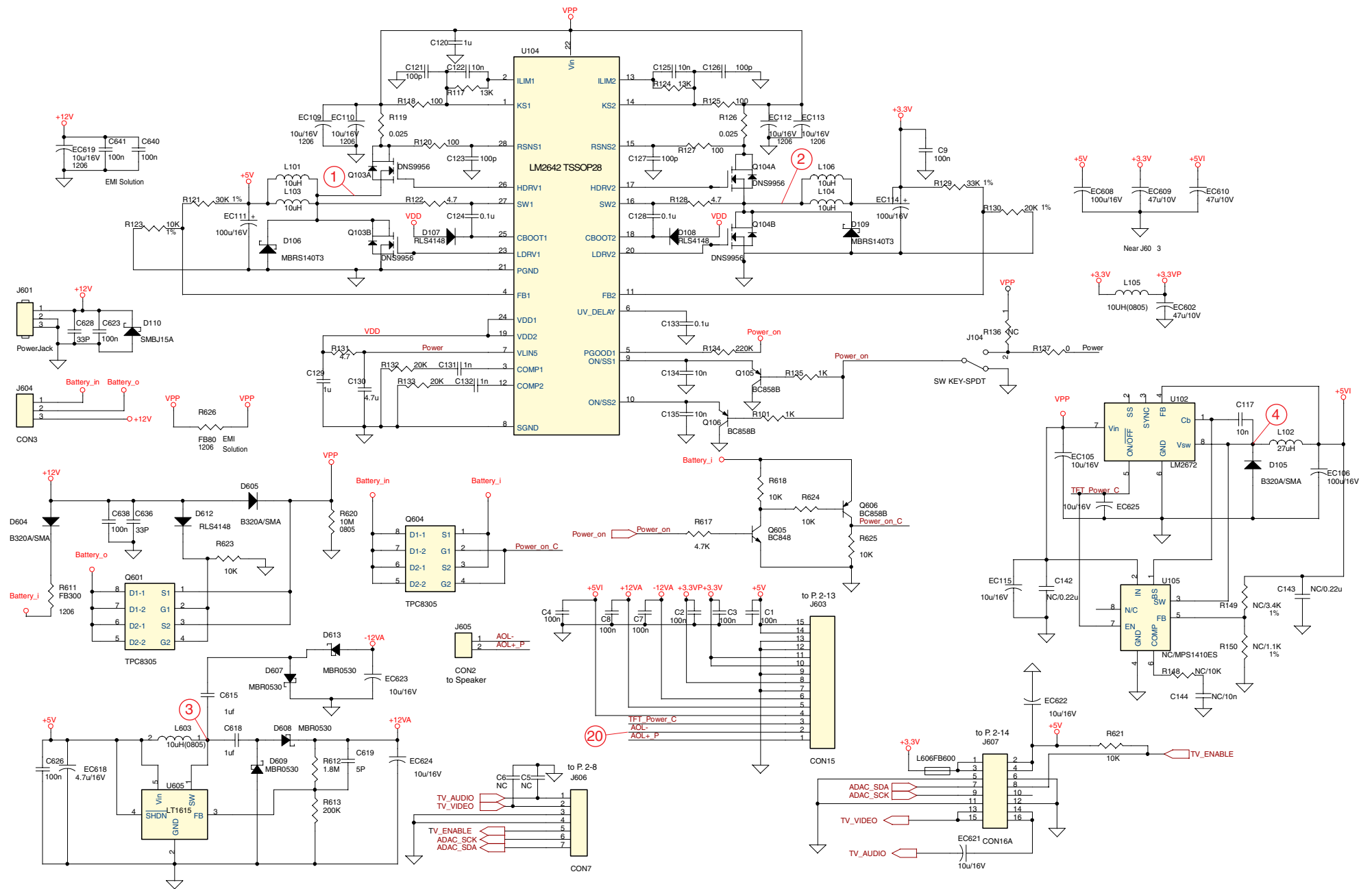


Netzteilplatte / Power Supply Board

Ansicht von der Lötseite / View of Solder Side

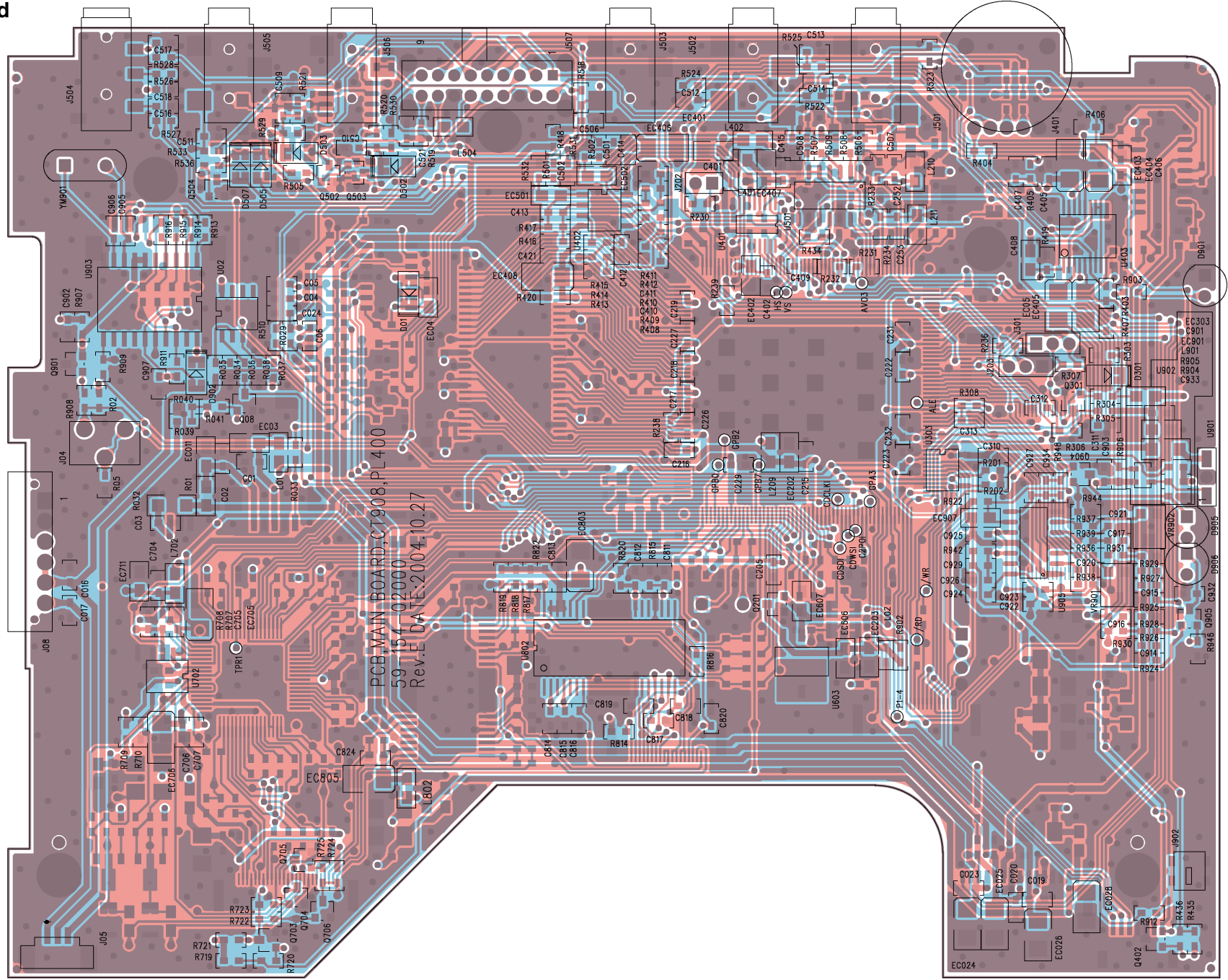


Netzteilplatte / Power Supply Board



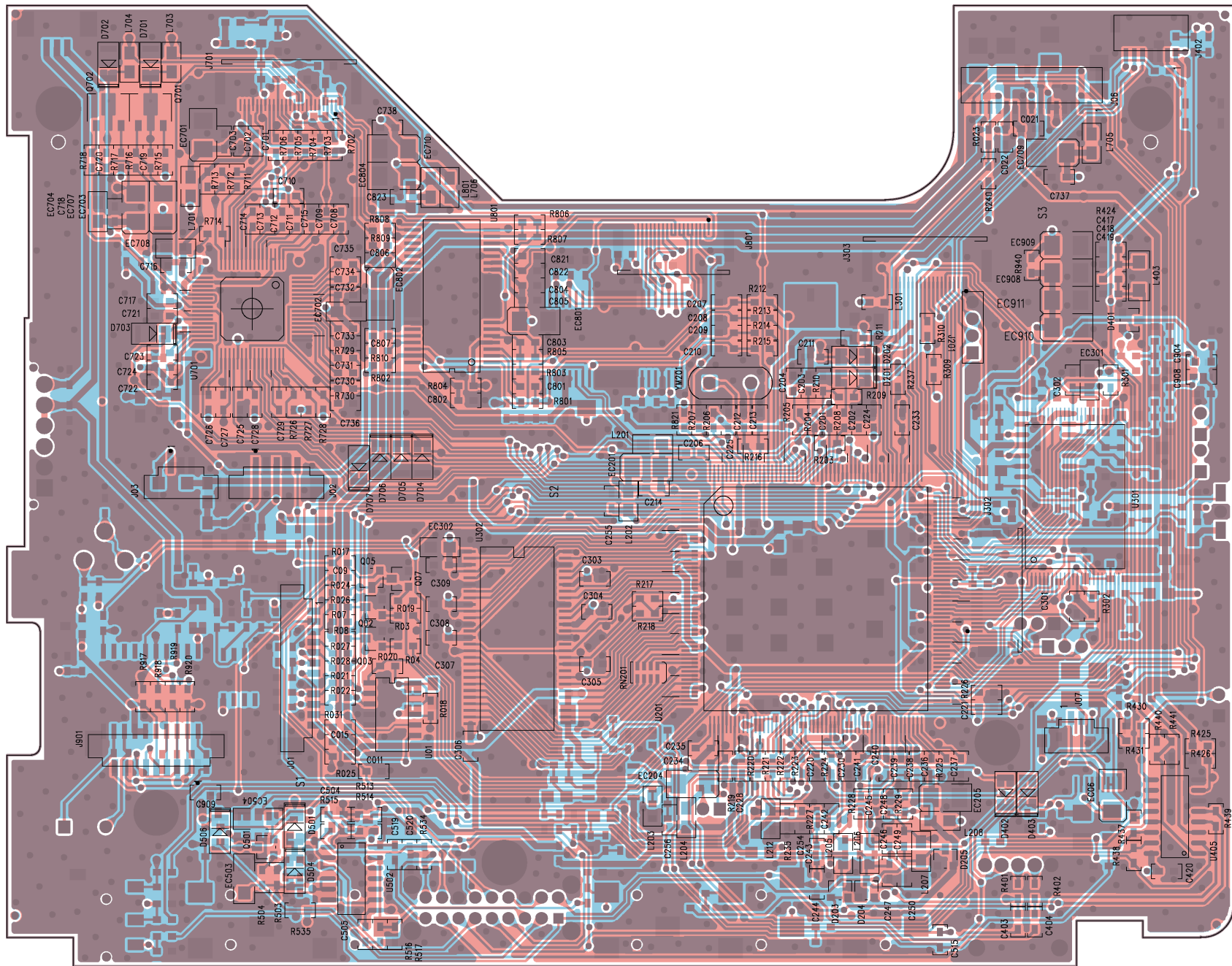
Hauptplatte / Main Board

Ansicht von der Bestückungsseite
View of Component Side

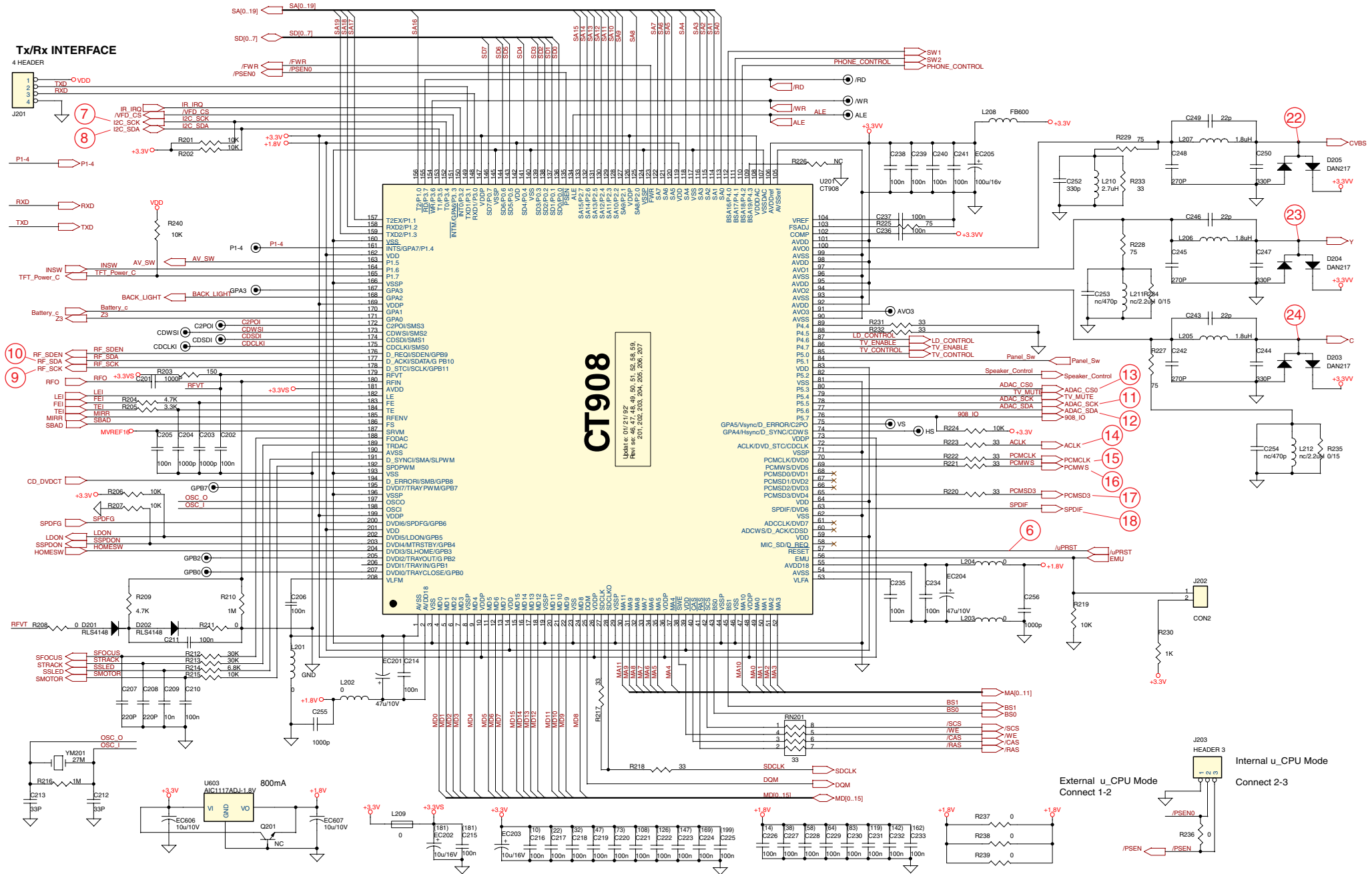


Hauptplatte / Main Board

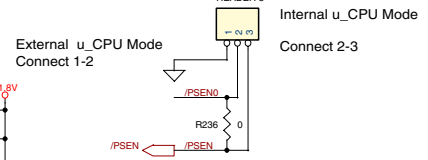
Ansicht von der Lötseite
View of Solder Side



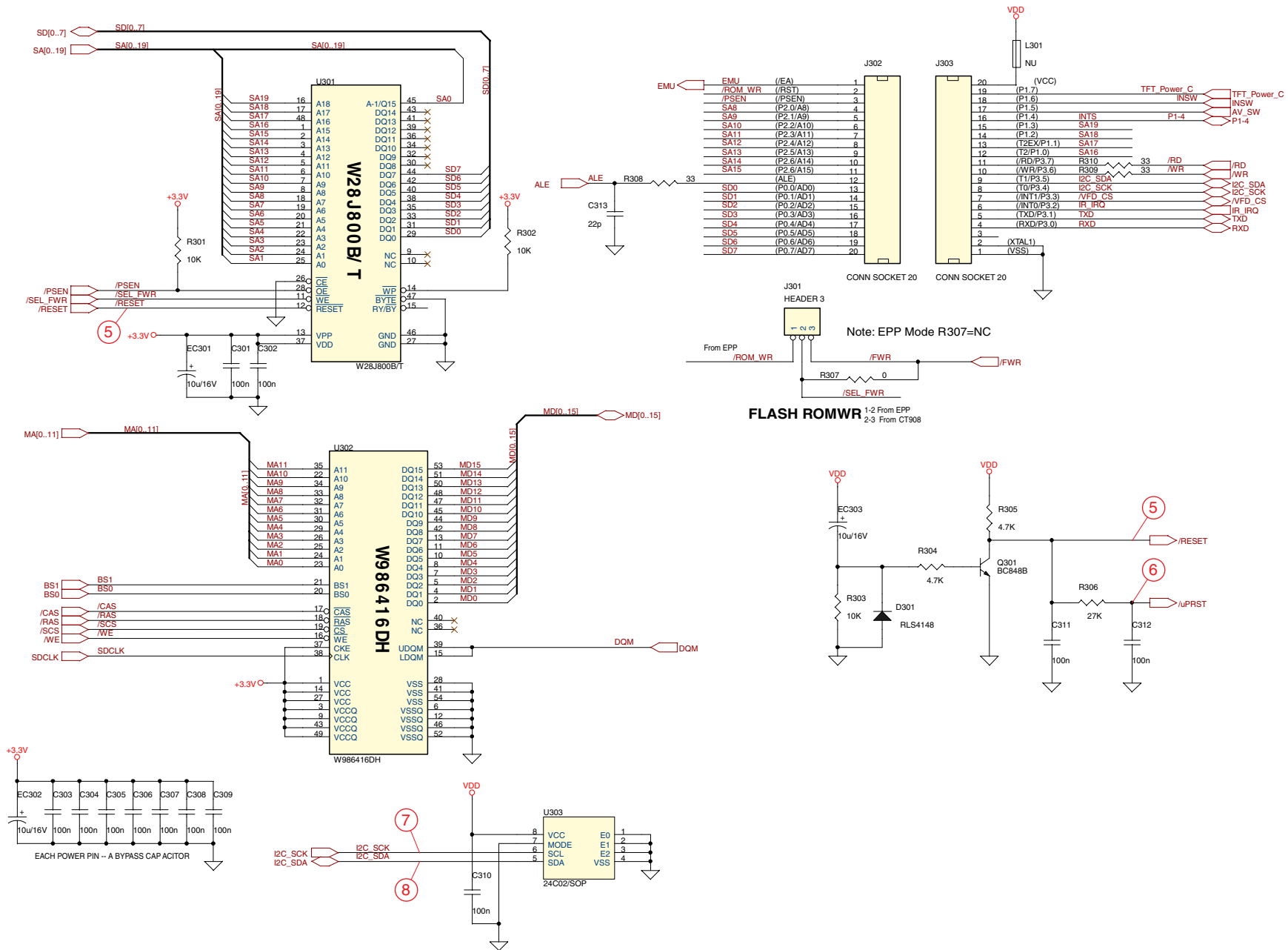
Hauptplatte – Prozessor / Main Board – Processor



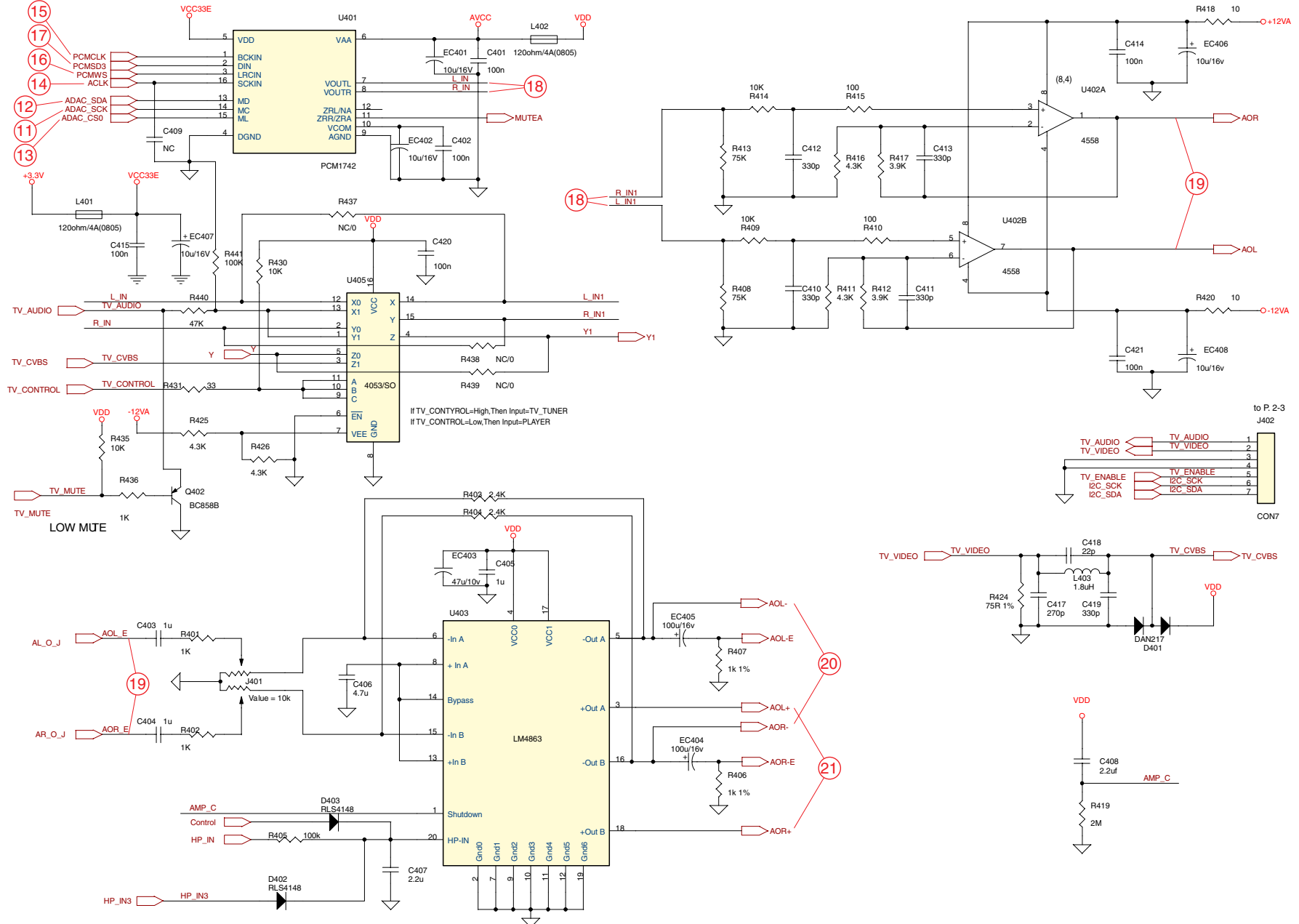
2 - 6



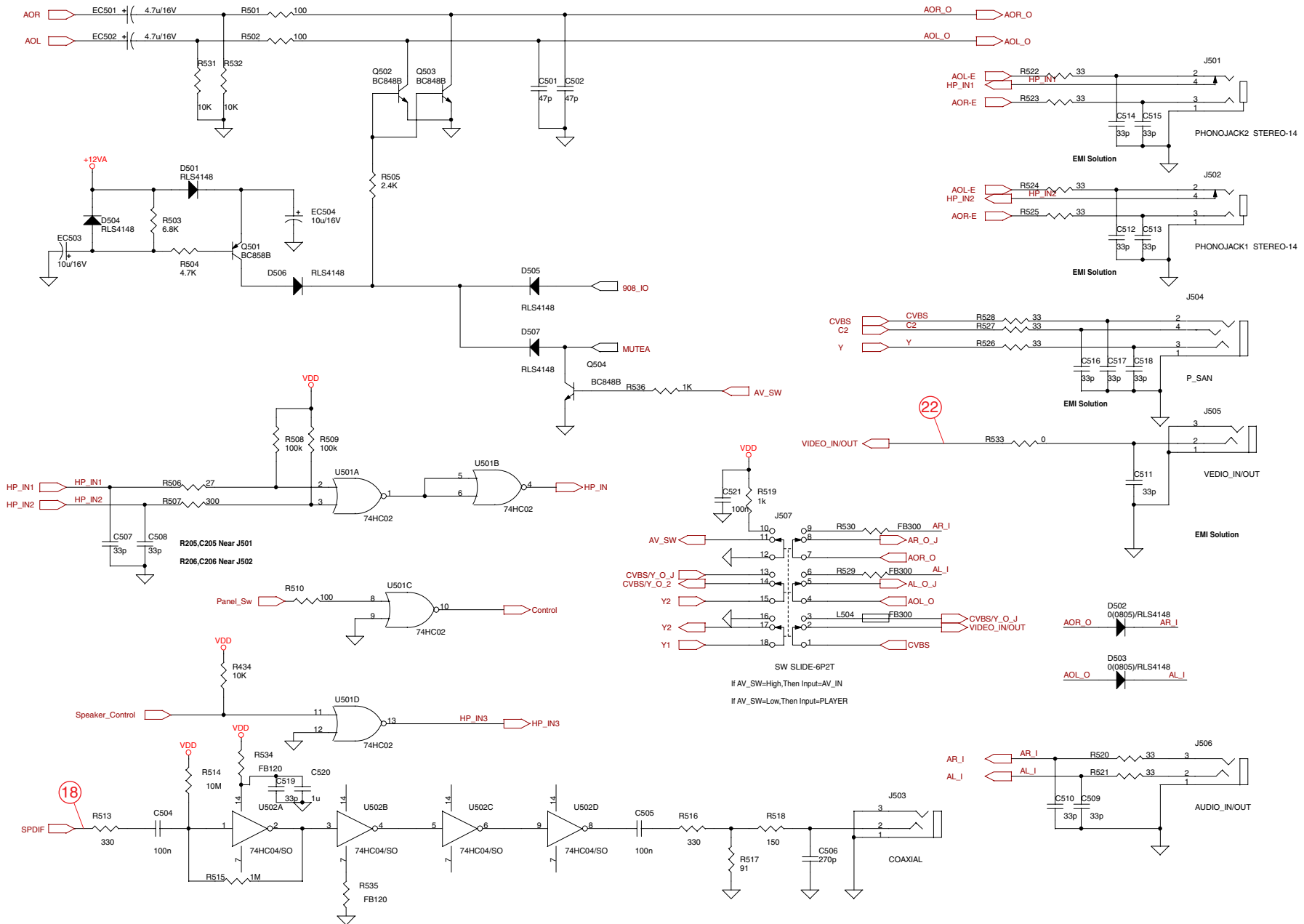
Hauptplatte – Speicher / Main Board – Memory



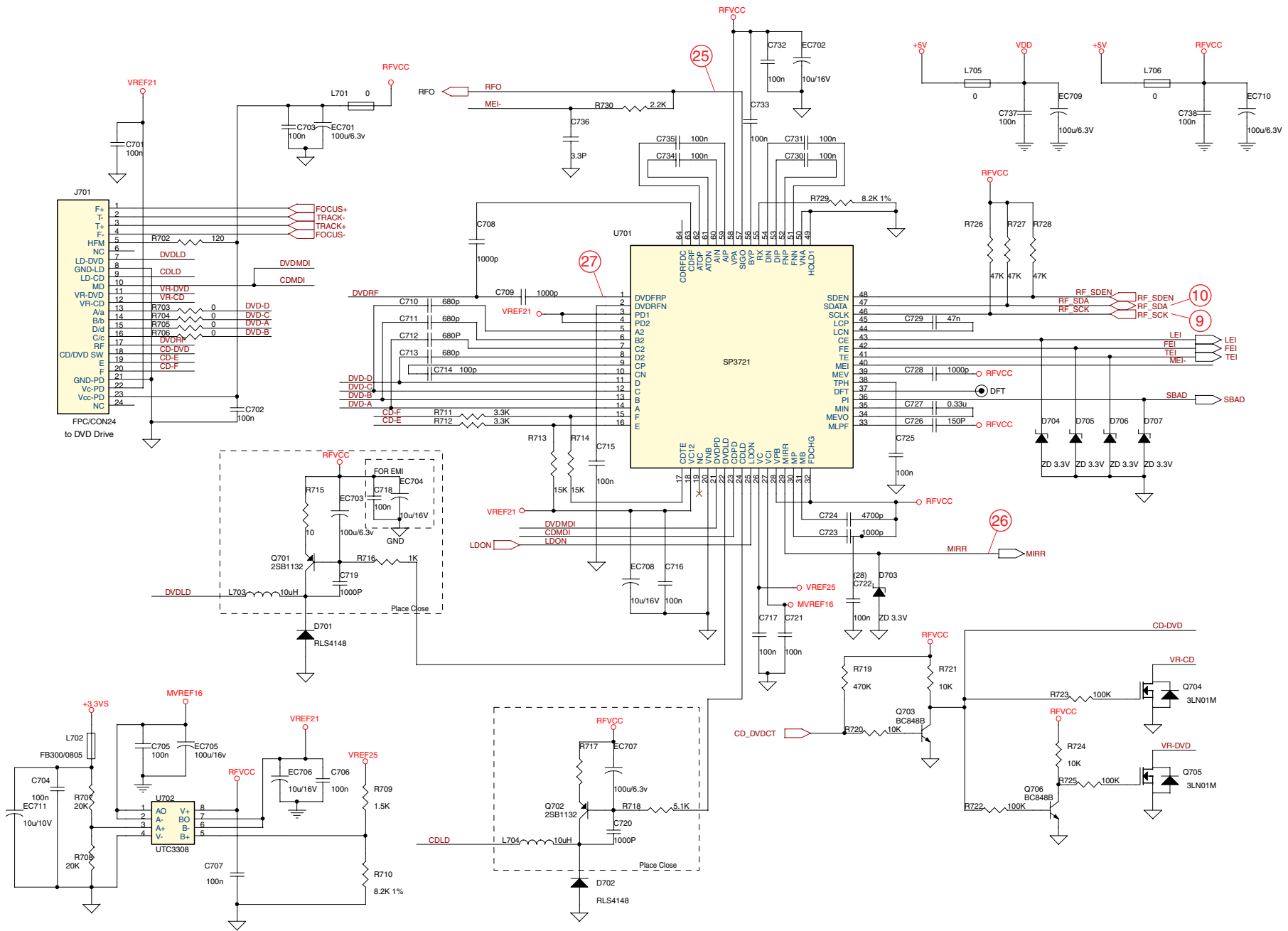
Hauptplatte / Main Board – Audio



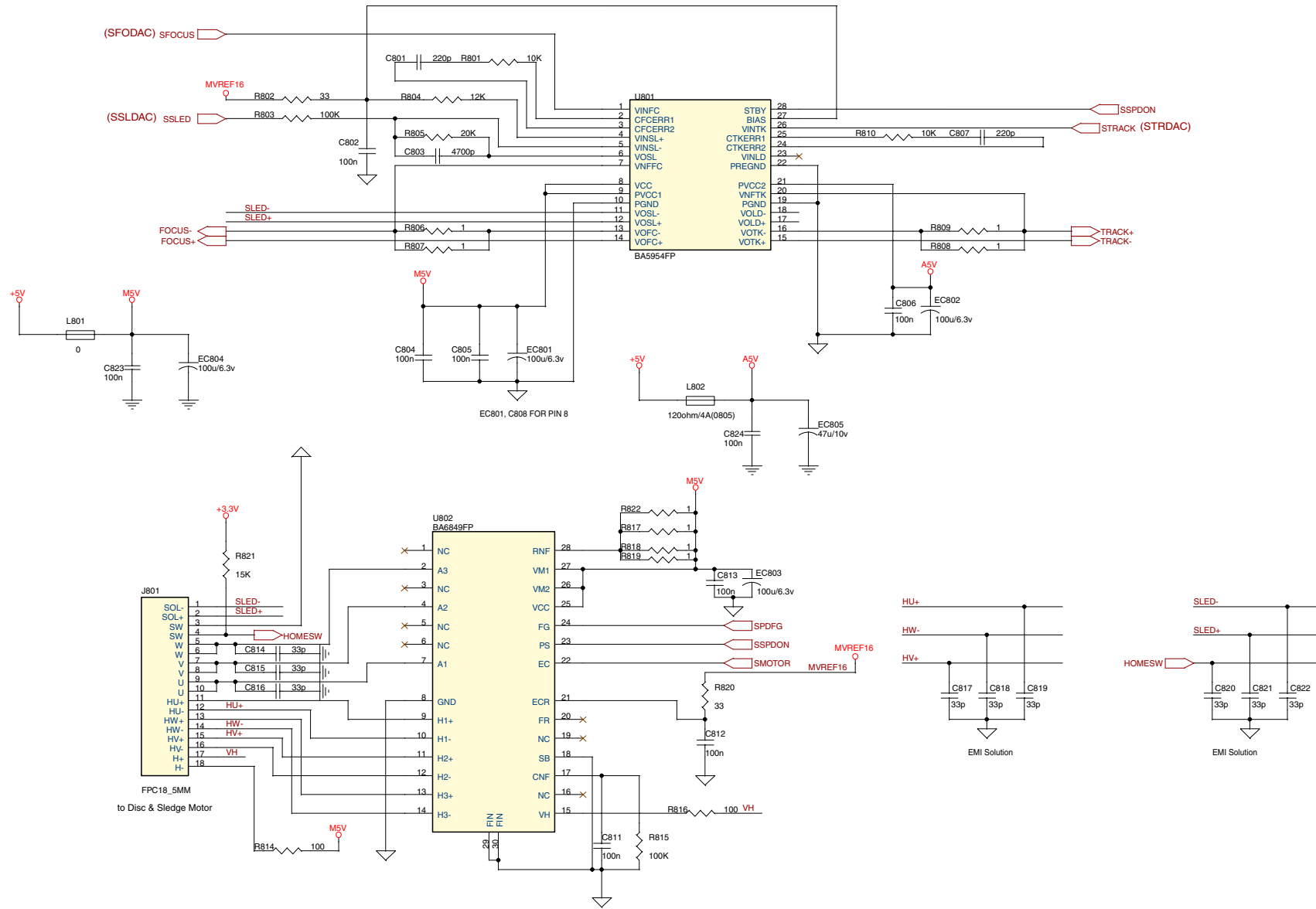
Hauptplatte – AV Anschlüsse / Main Board – AV Connections



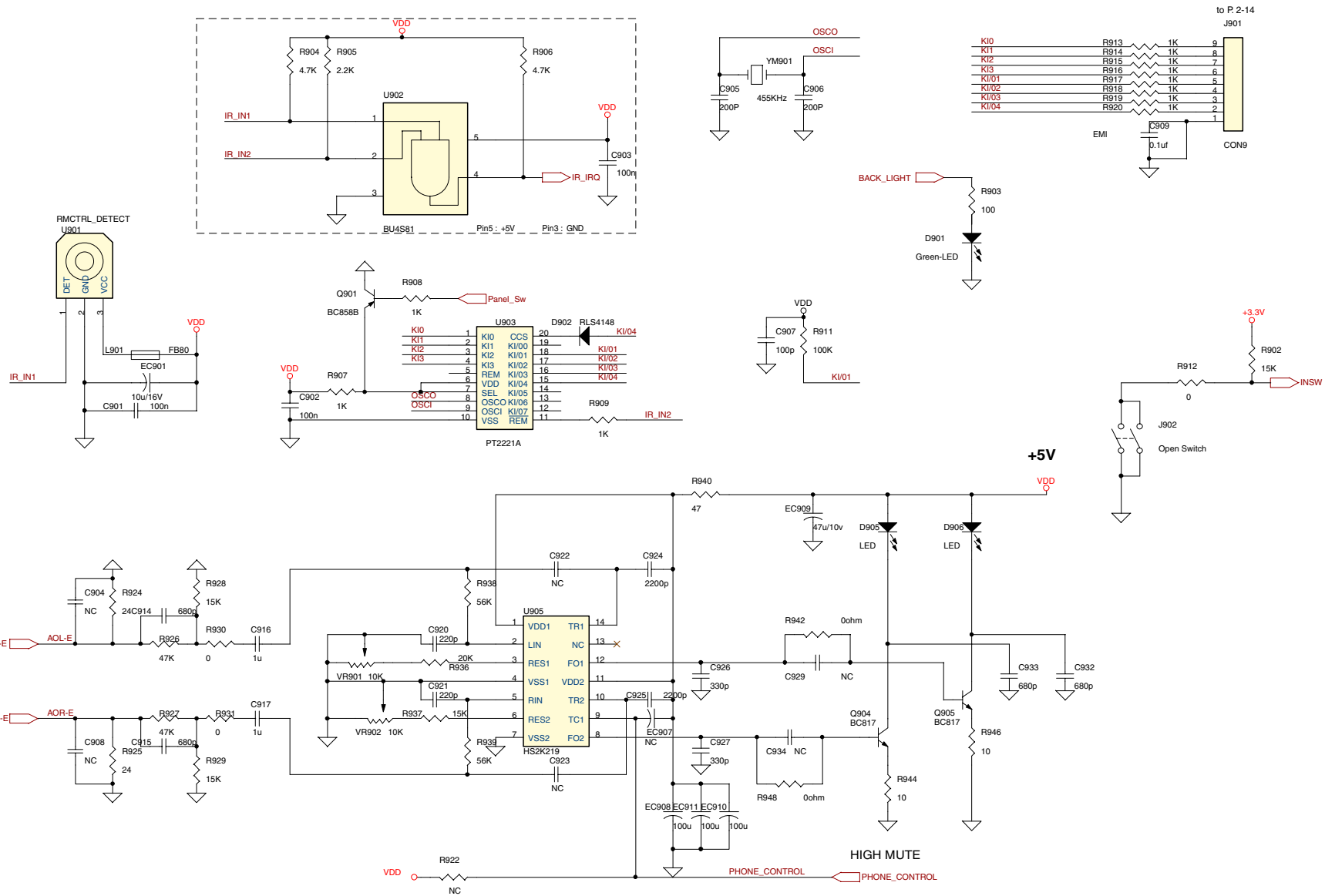
Hauptplatte / Main Board – DVD-Frontend



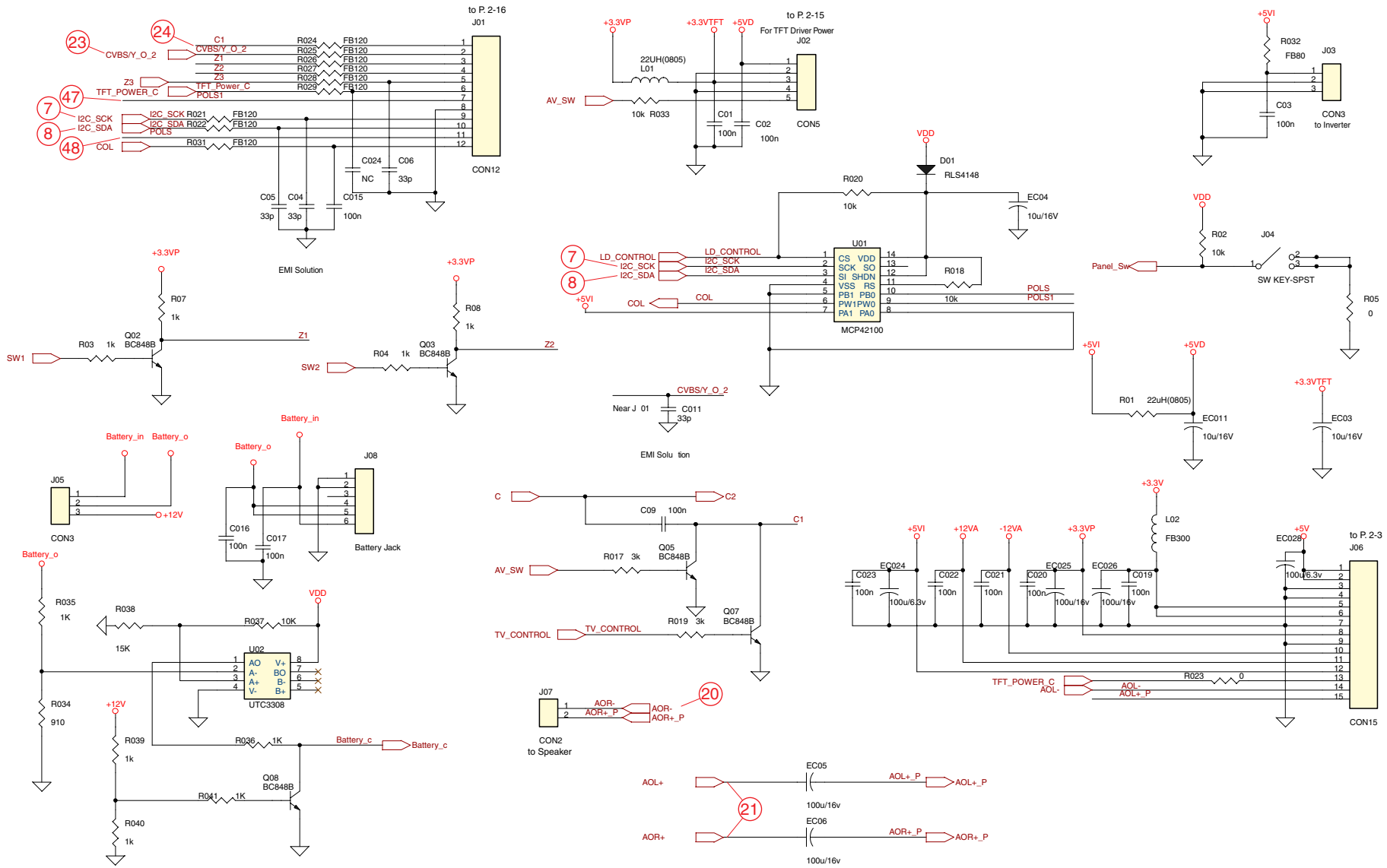
Hauptplatte – Motorsteuerung / Main Board – Motor Control



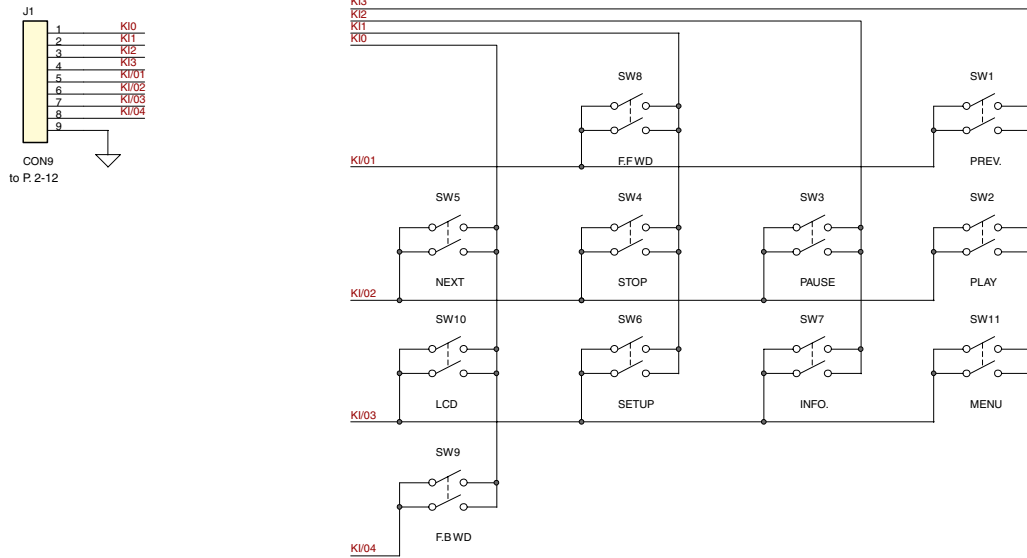
Hauptplatte – IR-Empfänger, LED-Steuerung / Main Board – IR Receiver, LED Control



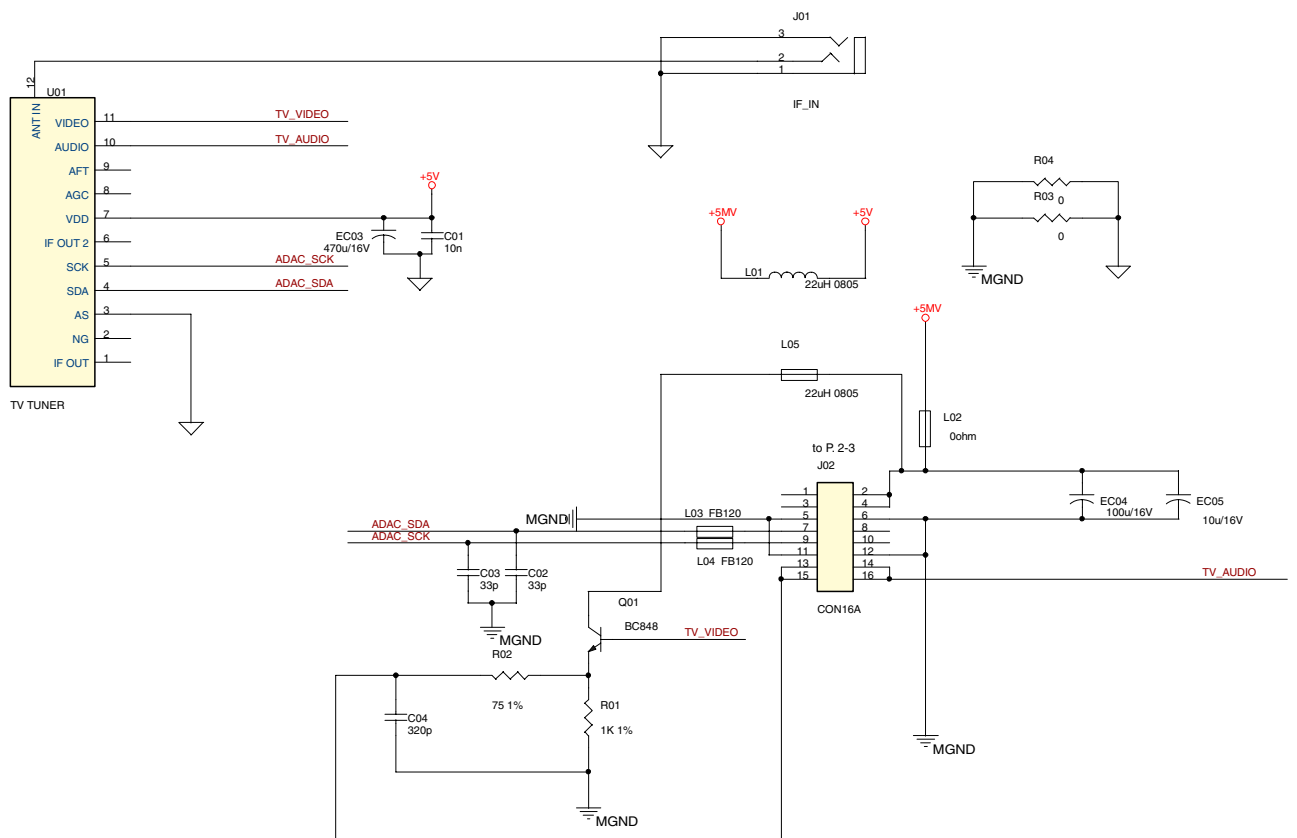
Hauptplatte – Display-Verbindungen / Main Board – Display Connections



Keyboard

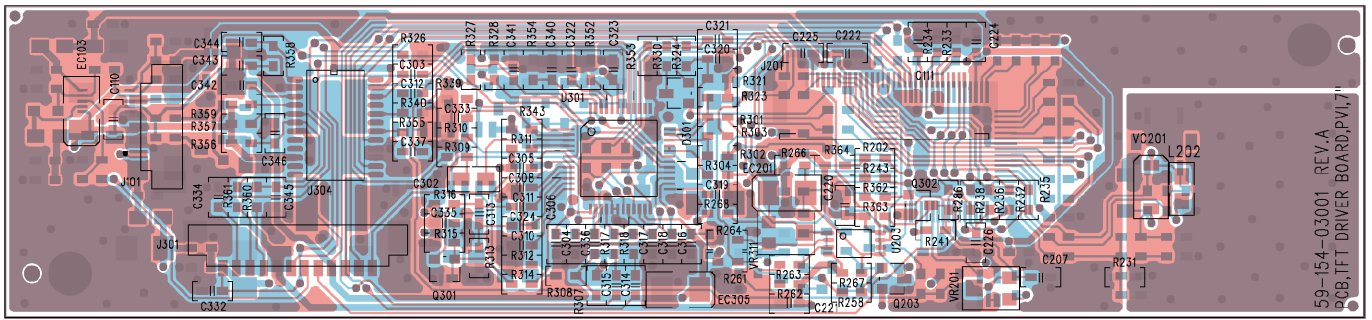


Tuner (Option)

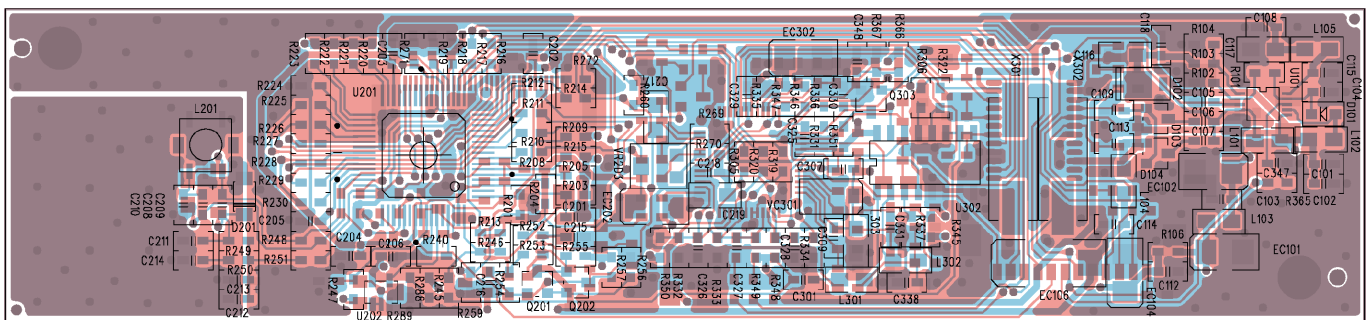


Display-Platte / Display Board

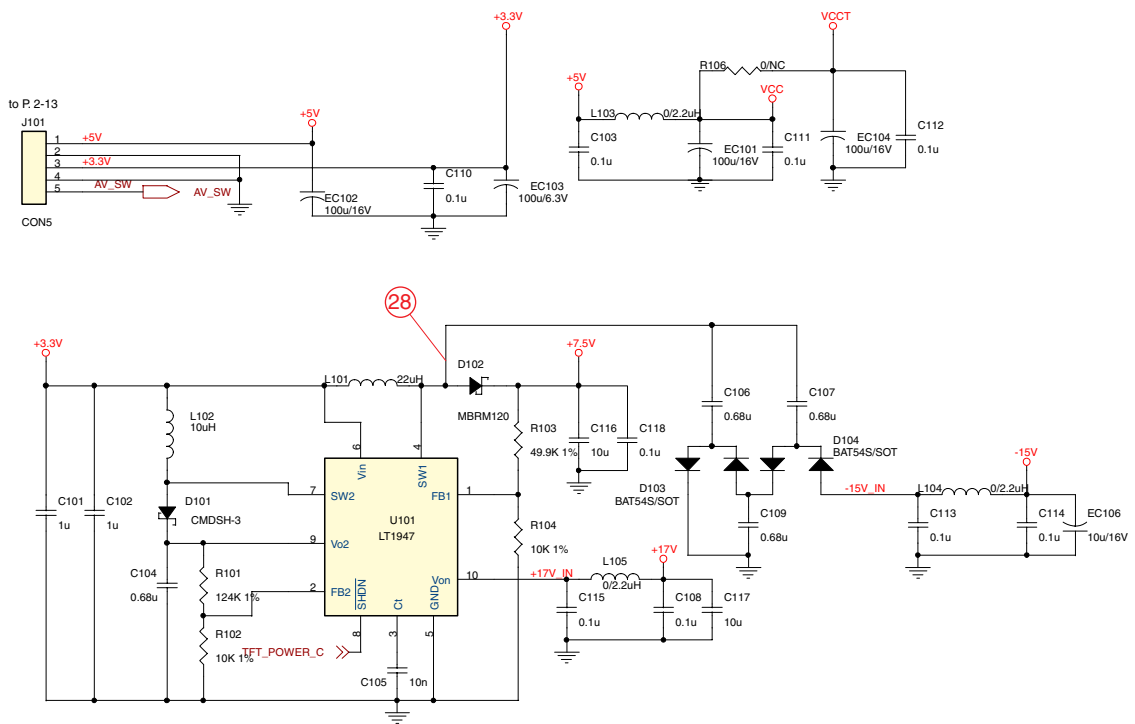
Ansicht von der Bestückungsseite / View of Component Side



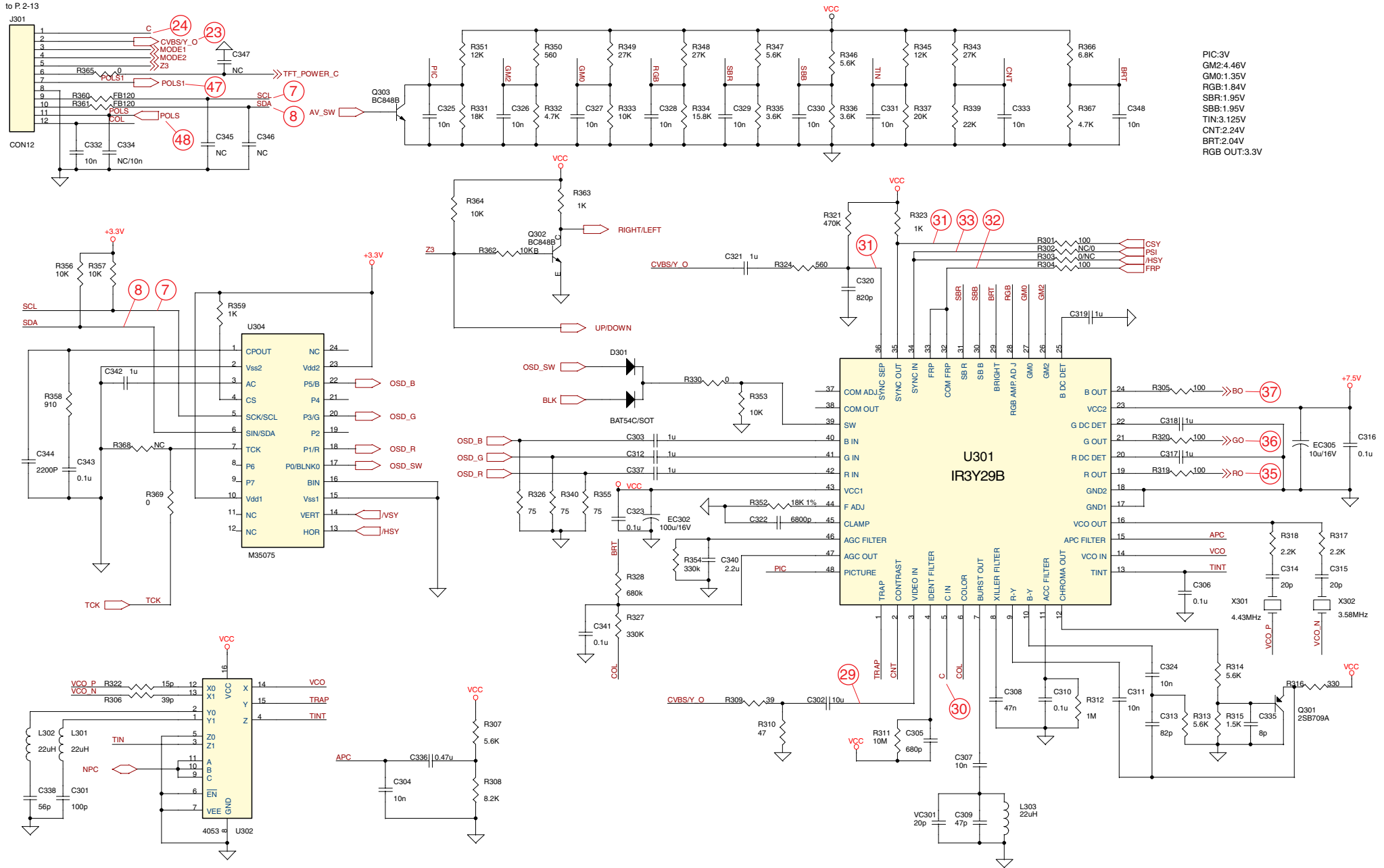
Ansicht von der Lötseite / View of Solder Side



Display-Platte – Netzteil / Display Board – Power Supply

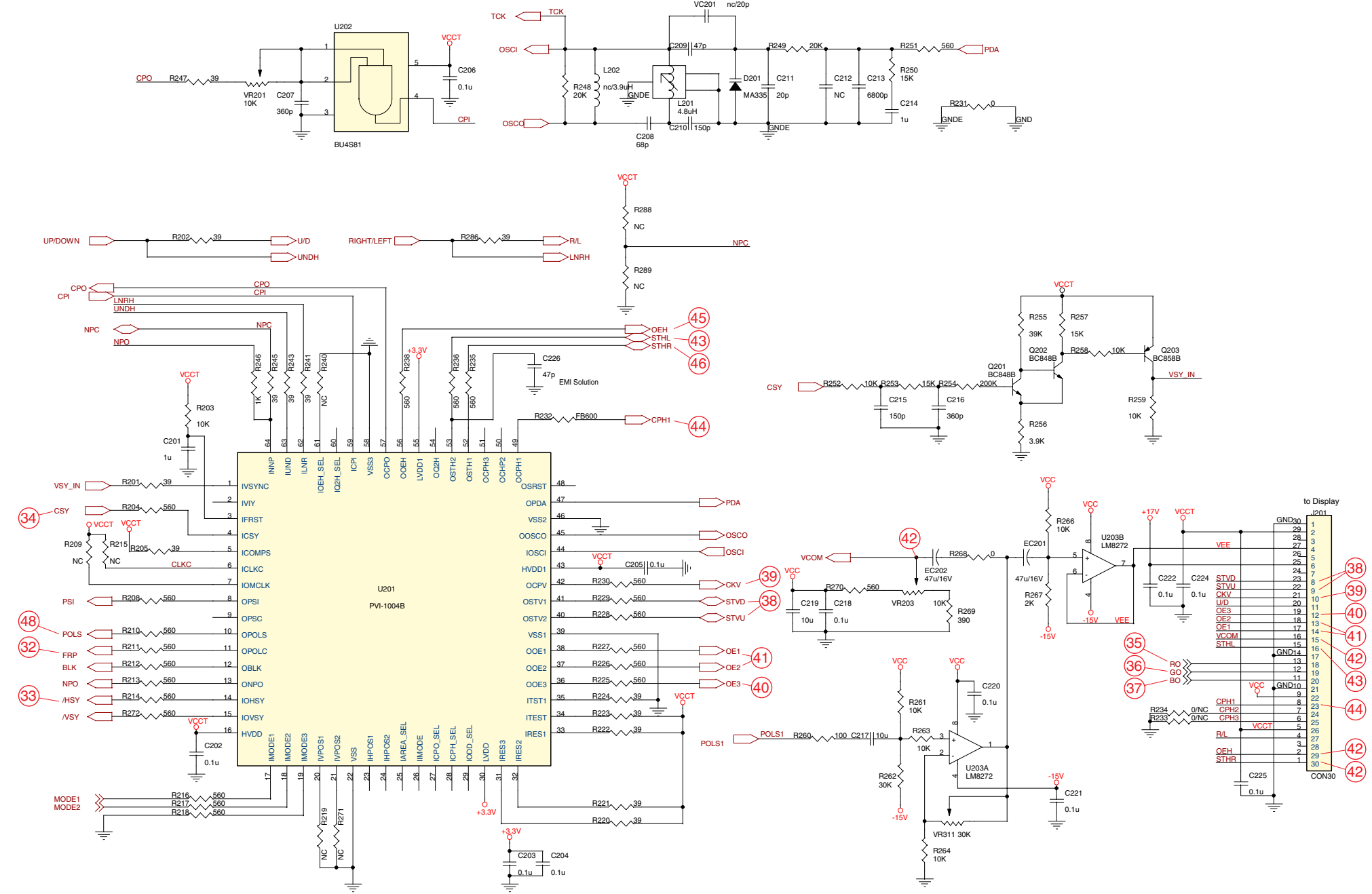


Display-Platte – Video-Prozessor / Display Board – Video Processor

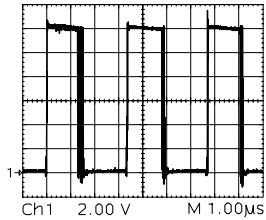


PIC:3V
 GM2:4.46V
 GM0:1.35V
 RGB:1.84V
 SBR:1.95V
 SBB:1.95V
 TIN:3.125V
 CNT:2.24V
 BRT:2.04V
 RGB OUT:3.3V

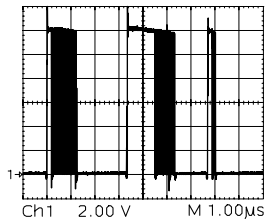
Display-Platte – Display-Treiber / Display Board – Display Driver



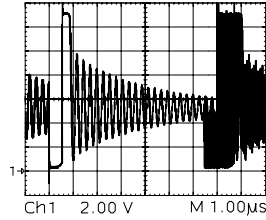
Oszillogramme / Oscillograms



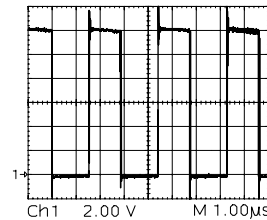
① Mode: DVD playback



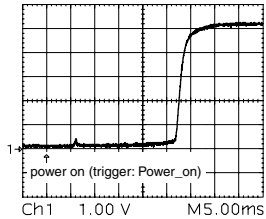
② Mode: DVD playback



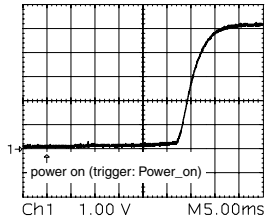
③ Mode: DVD playback



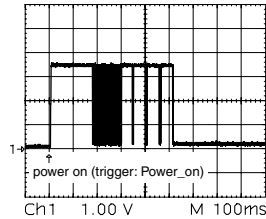
④ Mode: DVD playback



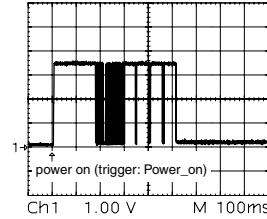
⑤ Mode: switch power on



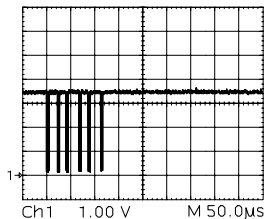
⑥ Mode: switch power on



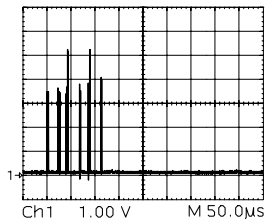
⑦ Mode: switch power on



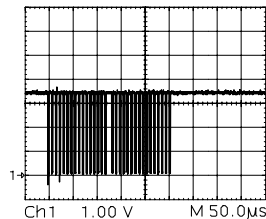
⑧ Mode: switch power on



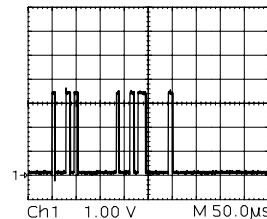
⑨ Mode: DVD playback



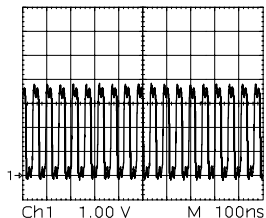
⑩ Mode: DVD playback



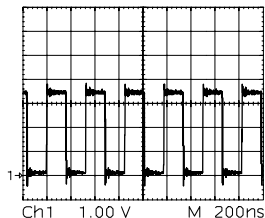
⑪ Mode: DVD playback



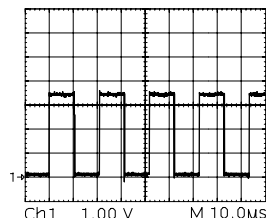
⑫ Mode: DVD playback



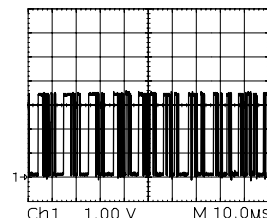
⑬ Mode: DVD playback



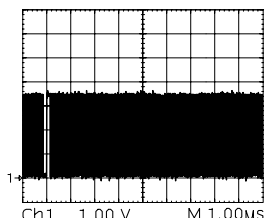
⑭ Mode: DVD playback



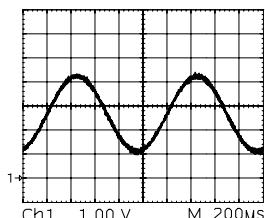
⑮ Mode: DVD playback



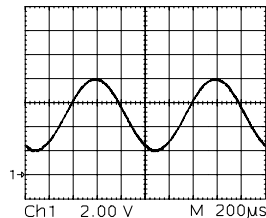
⑯ Mode: DVD playback



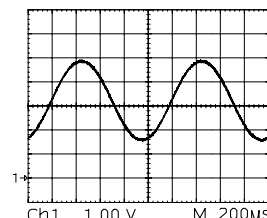
⑰ Mode: DVD playback



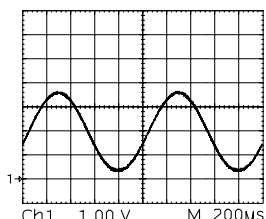
⑱ Mode: DVD playback 0dB



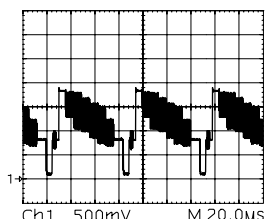
⑲ Mode: DVD playback 0dB



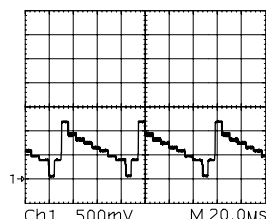
⑳ Mode: DVD playback 0dB



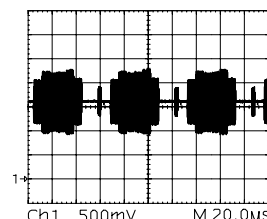
㉑ Mode: DVD playback 0dB



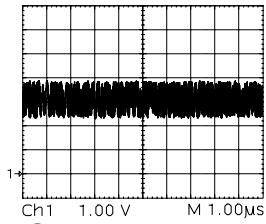
㉒ Mode: DVD playback



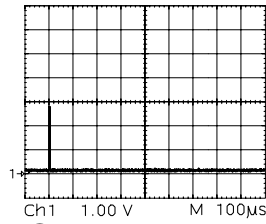
㉓ Mode: DVD playback



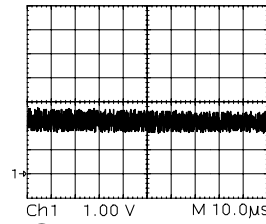
㉔ Mode: DVD playback



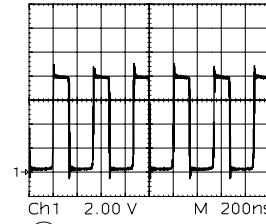
25 Mode: DVD playback



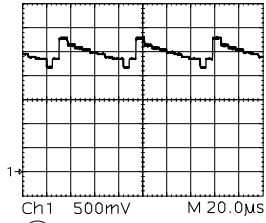
26 Mode: DVD playback



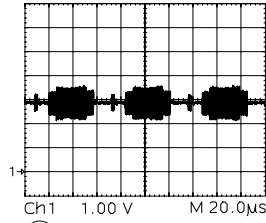
27 Mode: DVD playback



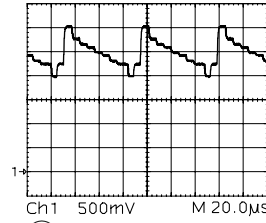
28 Mode: DVD playback



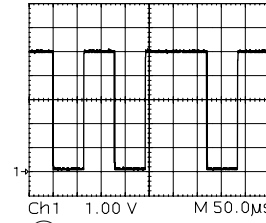
29 Mode: DVD playback



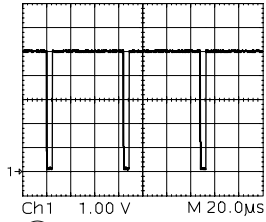
30 Mode: DVD playback



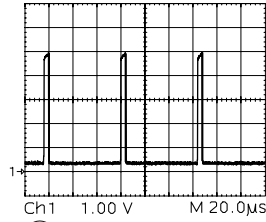
31 Mode: DVD playback



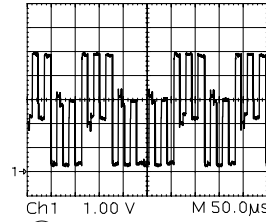
32 Mode: DVD playback



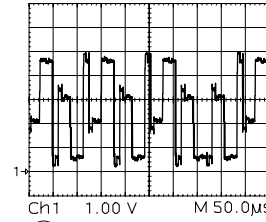
33 Mode: DVD playback



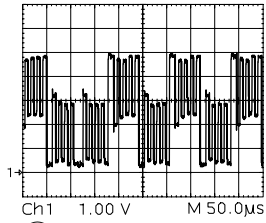
34 Mode: DVD playback



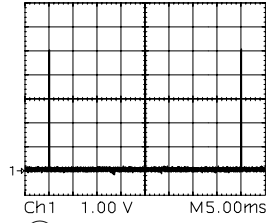
35 Mode: DVD playback



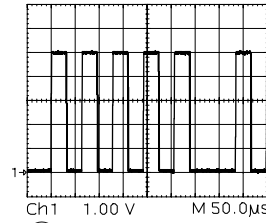
36 Mode: DVD playback



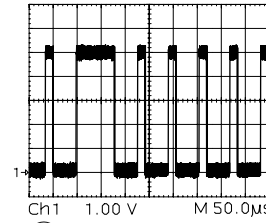
37 Mode: DVD playback



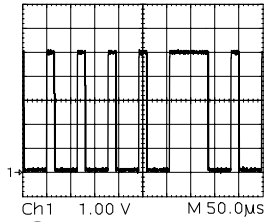
38 Mode: DVD playback



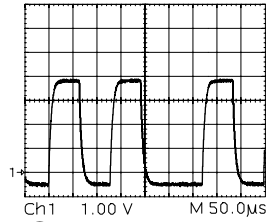
39 Mode: DVD playback



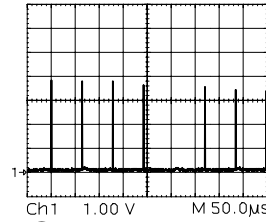
40 Mode: DVD playback



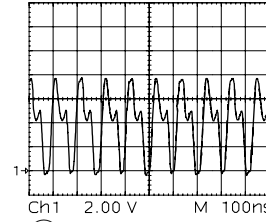
41 Mode: DVD playback



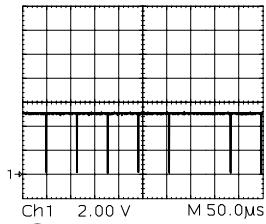
42 Mode: DVD playback



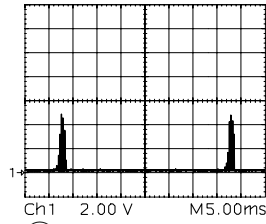
43 Mode: DVD playback



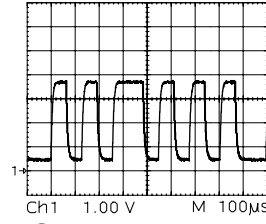
44 Mode: DVD playback



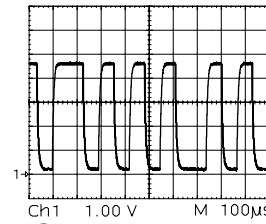
45 Mode: DVD playback



46 Mode: DVD playback

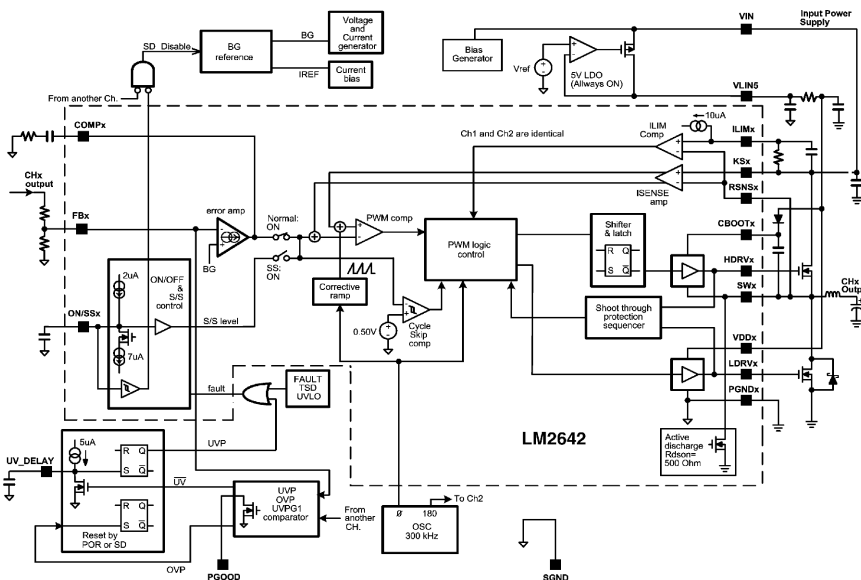
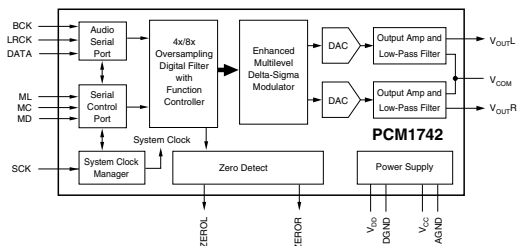
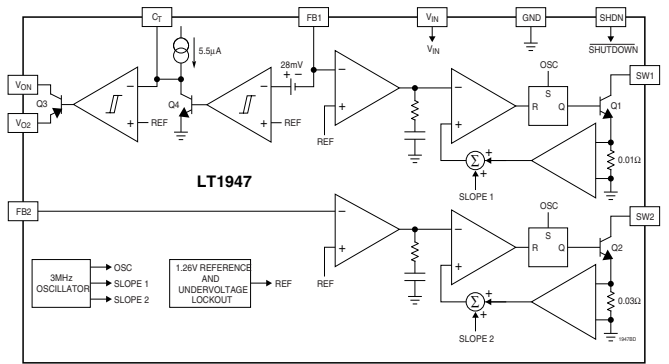
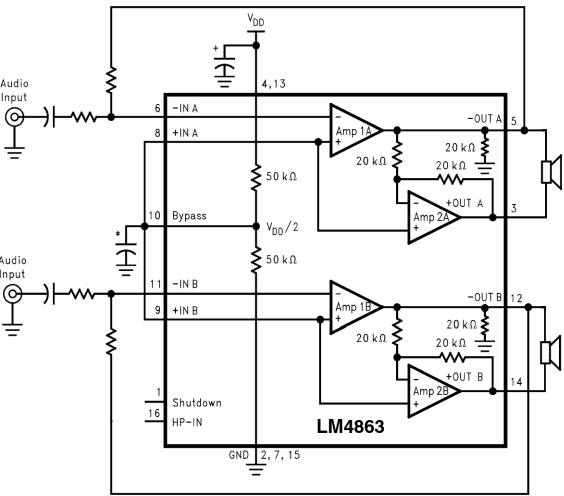
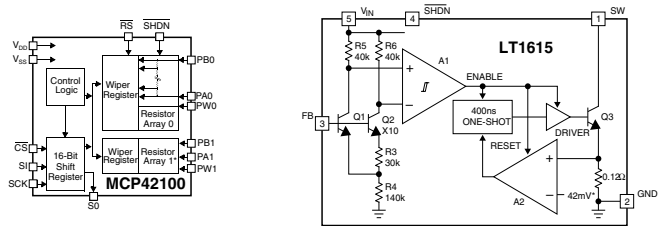
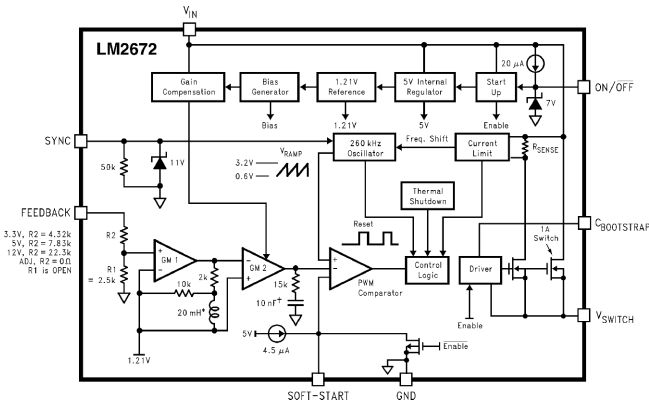
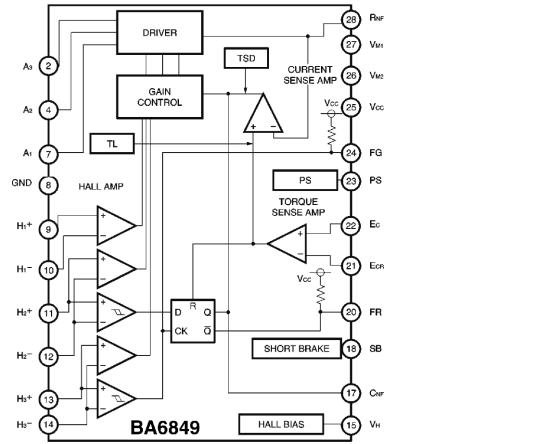
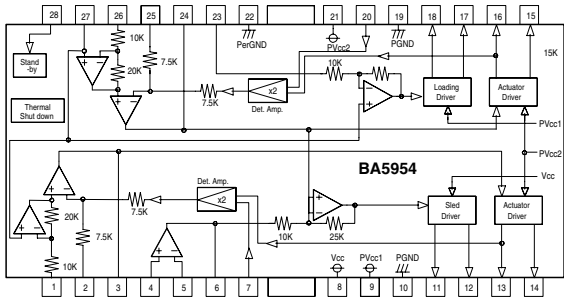


47 Mode: DVD playback

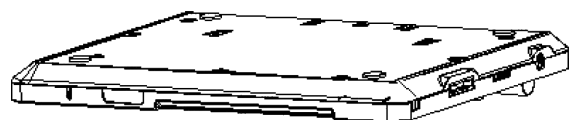


48 Mode: DVD playback

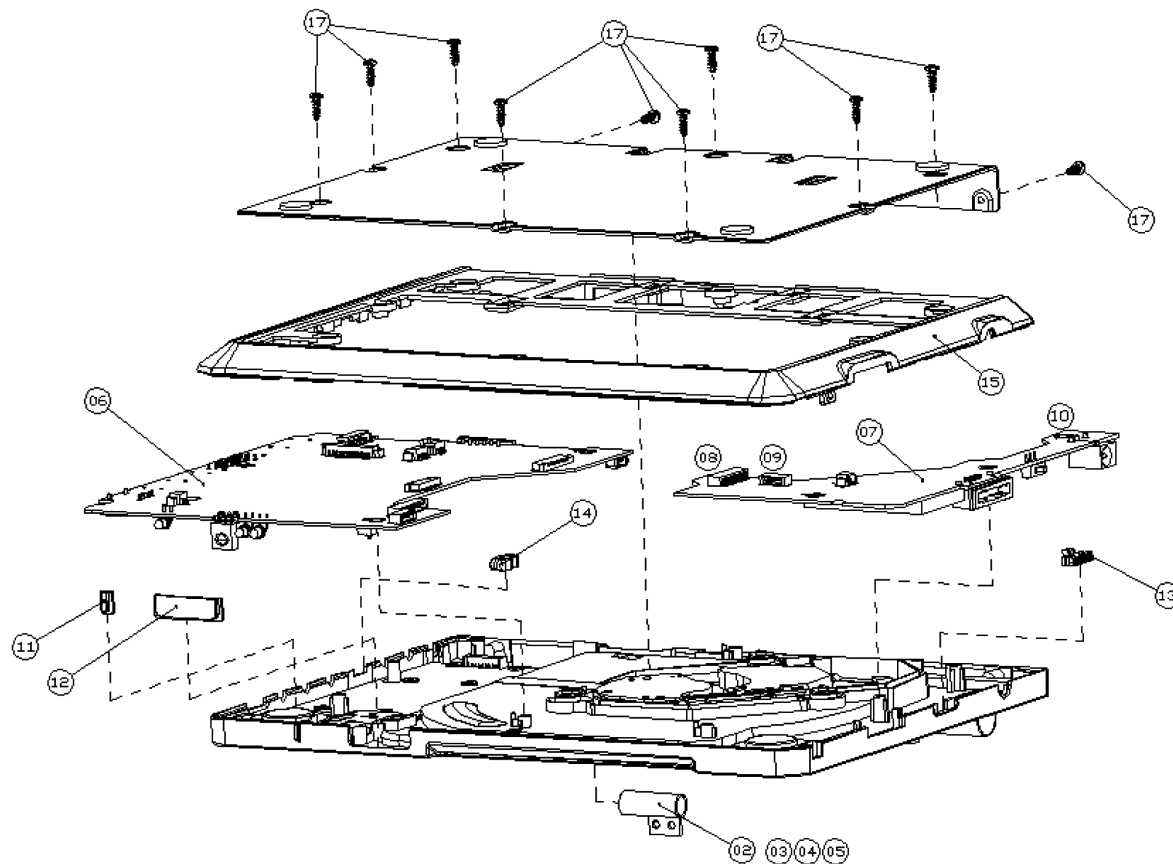
IC-Blockschaltpläne / IC Block Circuit Diagrams



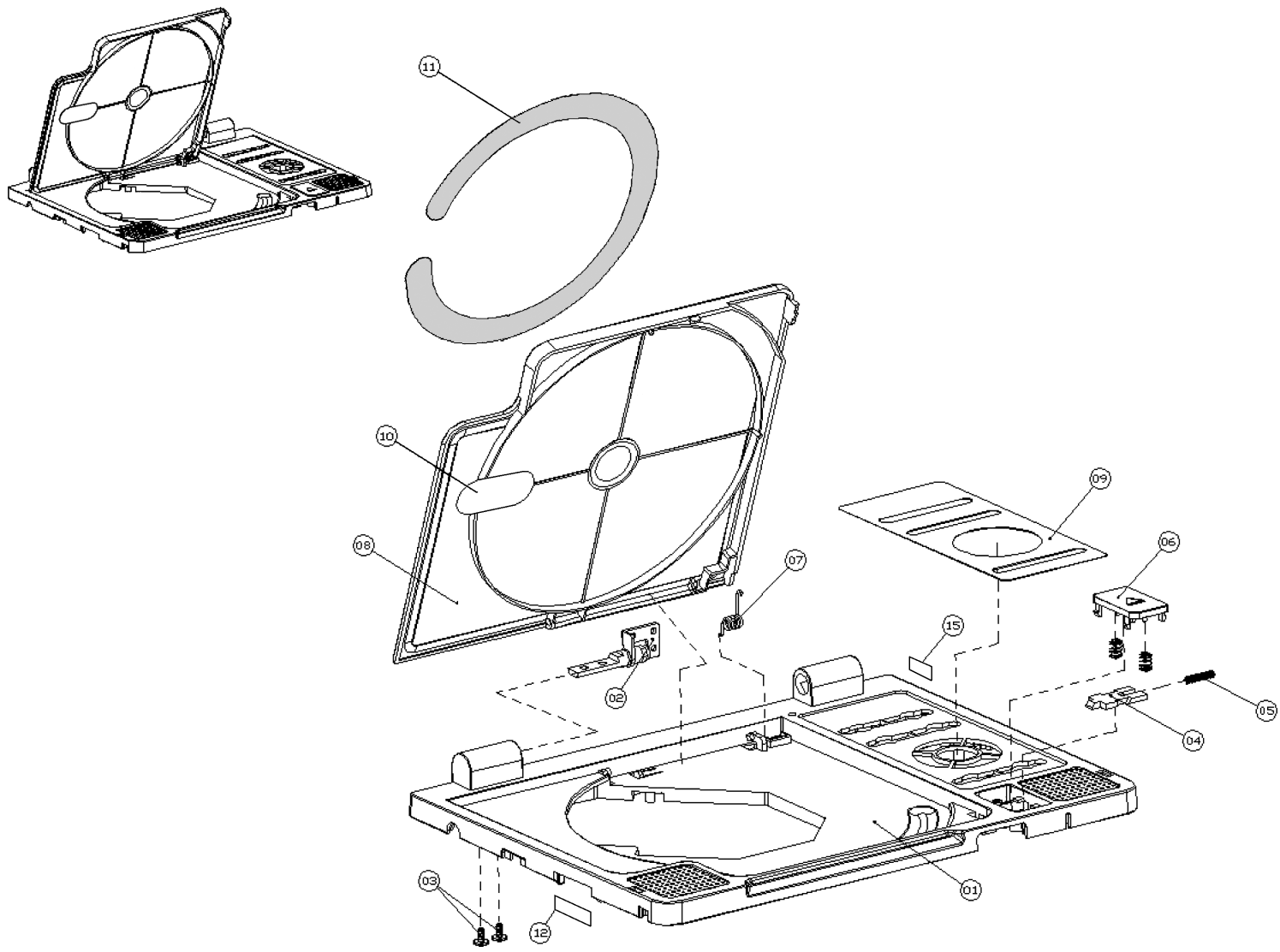
Explosionszeichnungen und Ersatzteilliste / Exploded Views and Spare Parts List

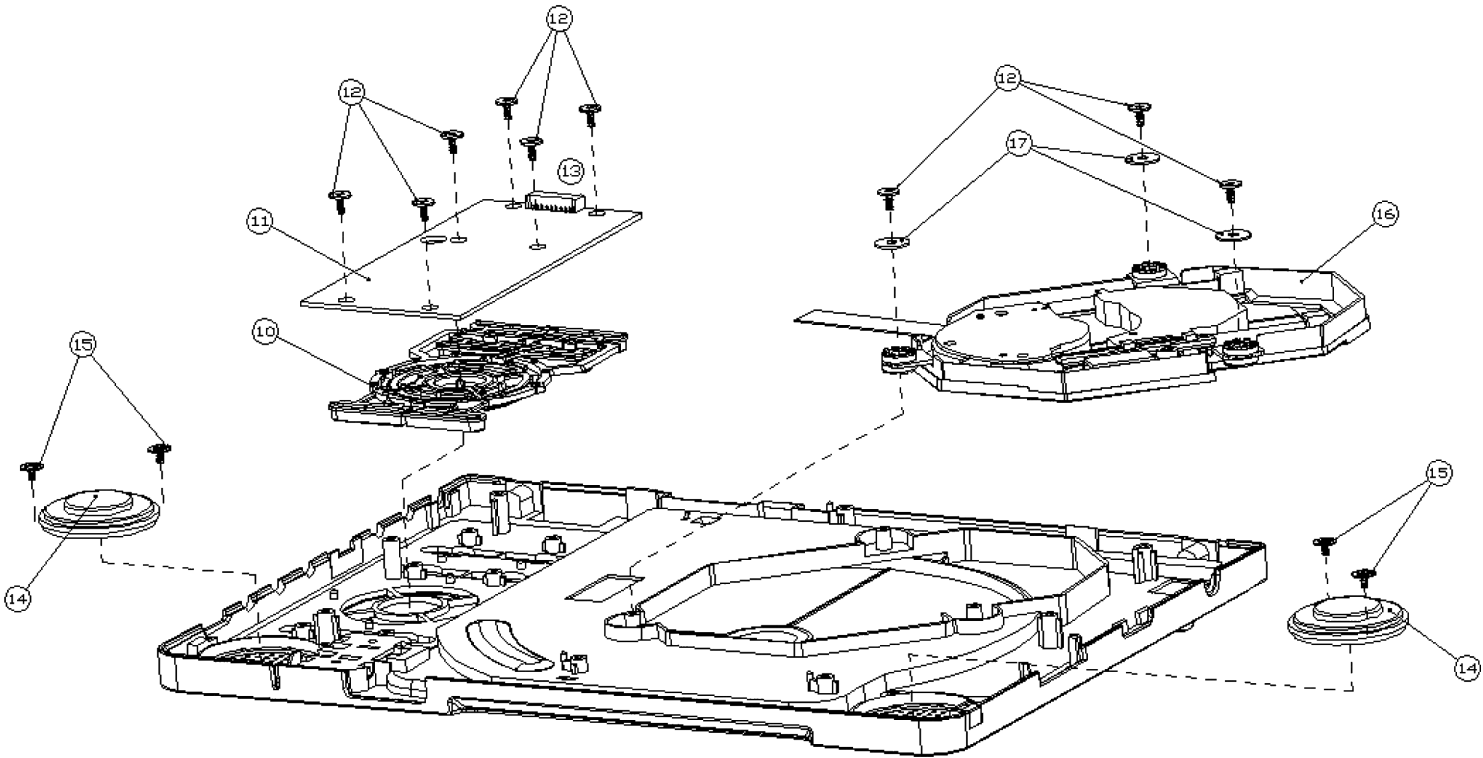
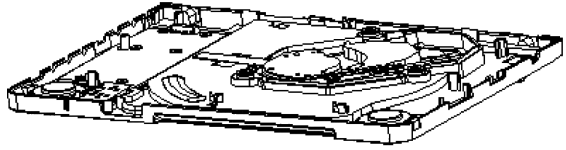


A



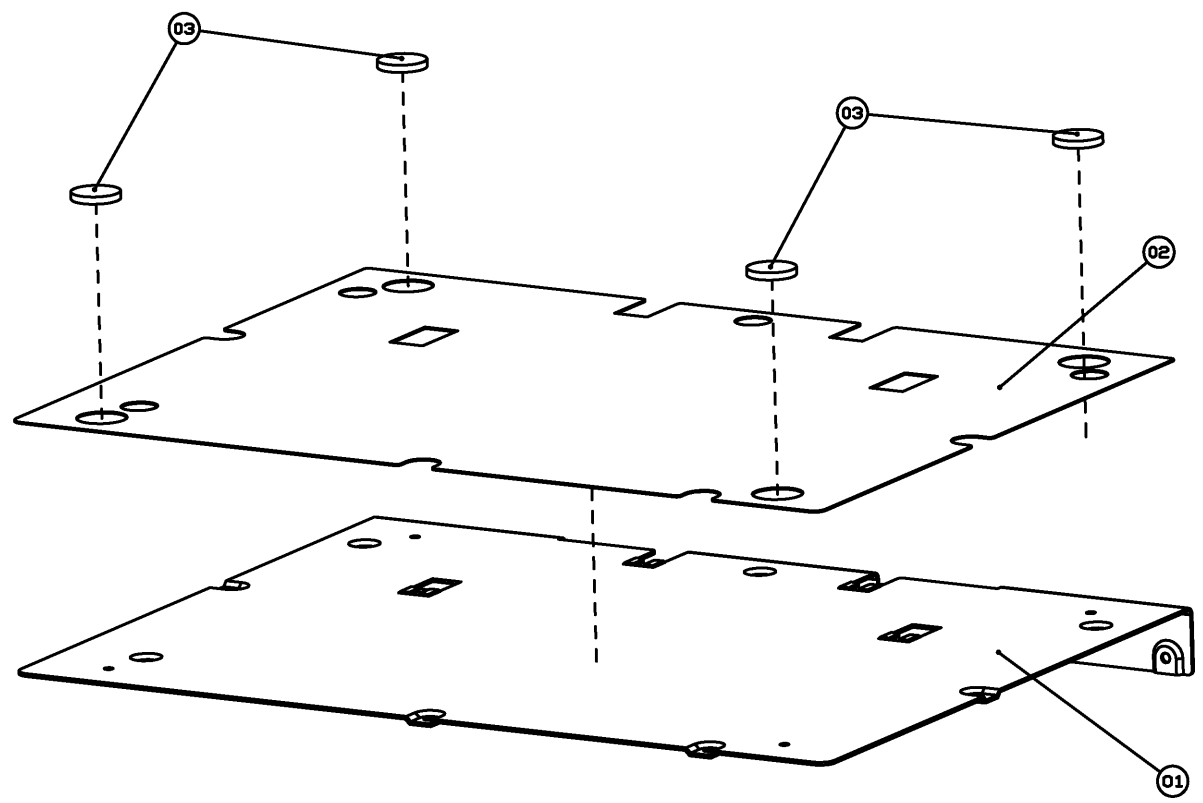
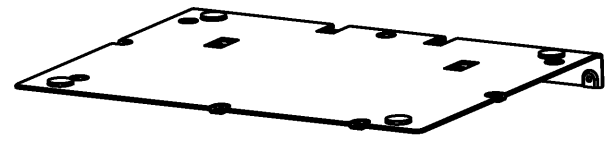
B



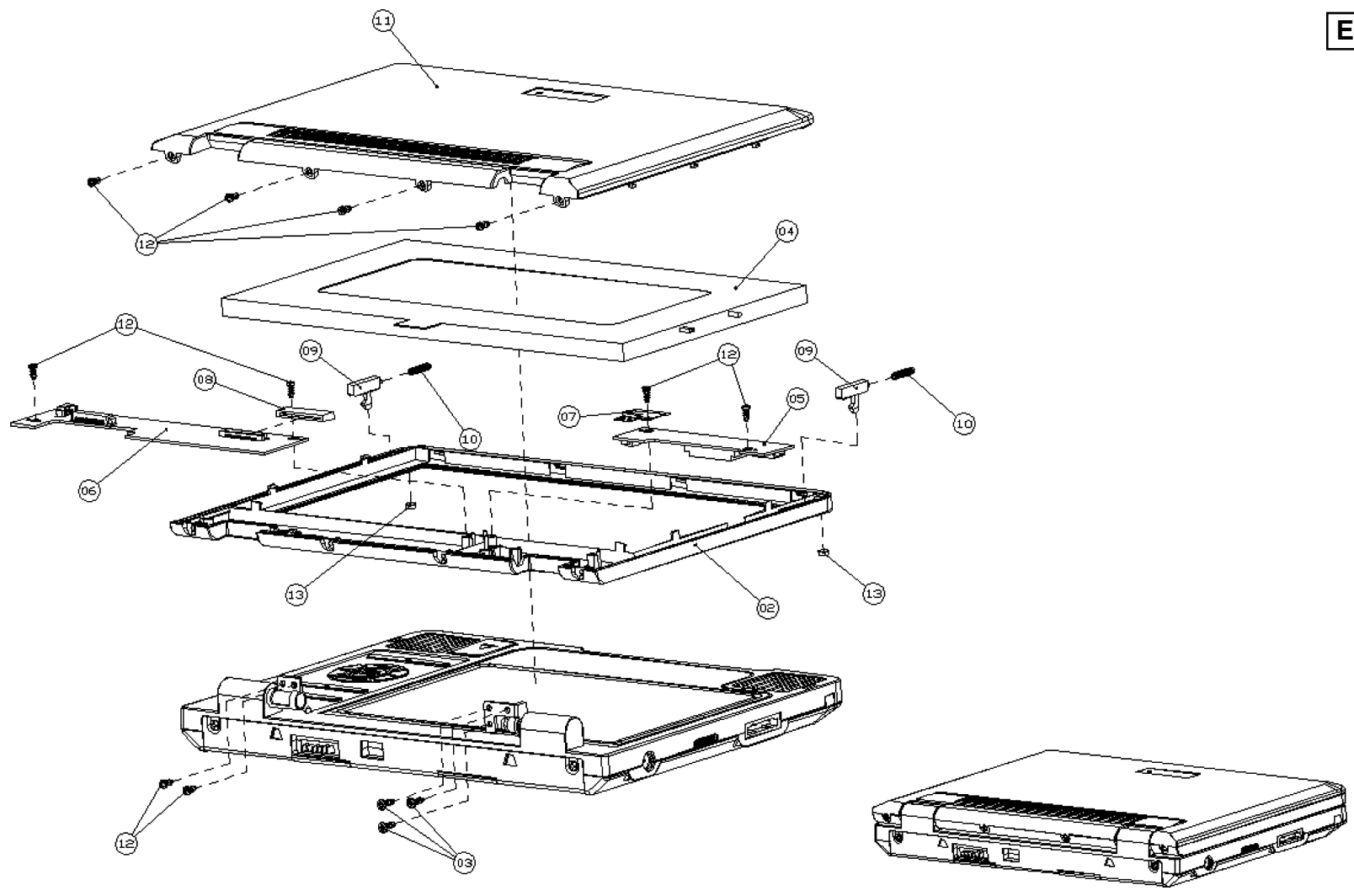


C

D



E



GRUNDIGErsatzteilliste
Spare Parts List**NUR FÜR INTERNEN GEBRAUCH
FOR INTERNAL USE ONLY****DVD****2 / 2005****DVD-P 7000**

MATERIAL-NR. / PART NO.: 774010855100

BESTELL-NR. / ORDER NO.: GMK3400

SILBER-SCHWARZ/SILVER-BLACK

POS. NR. POS. NO.	ABB. FIG.	MATERIAL-NR. PART NUMBER	ANZ. QTY.	BEZEICHNUNG (D)	DESCRIPTION (GB)
		774010855100		DVD-P 7000 SILVER / BLACK KEIN E-TEIL	DVD-P 7000 SILVER / BLACK NO SPARE PART
0001.000	△	759551104200		NETZADAPTER AC100-240V/DC12V	POWER ADAPTER AC100-240V/DC12V
0002.000	△	759551104300		ZIGARETTENANZUENDERKABEL 12V	CABLE,CAR-CIGARET/5.5,TVS,2M
0003.000		759551104400		SCART-KABEL 3.5MM	CABLE,SCART,3.5MM
0022.000		759551104500		OHRHOERER	EARPHONE
0023.000		720117136200		FERNBEDIENUNG	REMOTE CONTROL
0024.000	△	759551104100		AKKU PACK NI-MH 7.2V/3.8AH (D)	ACCU PACK NI-MH 7.2V/3.8AH (D)
		720116040000		BEDIENUNGSANLEITUNG D/GB/F/I/P/E	INSTRUCTION MANUAL D/GB/F/I/P/E
		720105413500		SERVICE MANUAL D/GB	SERVICE MANUAL D/GB
A 2		759551109100		SCHARNIER AUX	HINGE AUX
A 6		759551109000		LP-HAUPTMODUL	MAIN BOARD
A 7	△	759551108900		LP-NETZTEILMODUL	POWER BOARD
A 11		759551107700		LED FENSTER	LED WINDOW
A 12		759551107800		IR FENSTER	IR WINDOW
A 13		759551107900		TASTENSCHIEBER NETZSCHALTER	SLIDER POWER SWITCH
A 14		759551108600		TASTENSCHIEBER AV-SCHALTER	SLIDER AV-SWITCH
A 15		759551108800		GEH. BODENRAHMEN	FEAME BOTTOM
B 1		759551109200		GEH. OBERTEIL	TOP COVER
B 2		759551109300		SCHARNIER	HINGE
B 4		759551109400		VERRIEGELUNGSSCHIEBER	SLIDER
B 5		759551109500		FEDER	SPRING
B 6		759551109600		TASTENKNOPF OPEN	KNOB OPEN
B 7		759551109700		FEDER CD-ABDECKUNG	SPRING DISK COVER
B 8		759551109800		CD ABDECKKLAPPE	DISK COVER
B 10		759551109900		LINSE	LENS
B 11		759551110000		RING, CD-DECKEL	RING CD-COVER
B 12		759551108700		BLENDEN EINSATZ	PLUG COVER
B 15		759551107600		BUCHSENABDECKUNG	JACK COVER
C 10		759551110200		TASTENSATZ	TASTE SET
C 11		759551110300		LP-BEDIENMODUL	CONTROLBOARD
C 14		759551110400		LAUTSPRECHER	LOUDSPEAKER
C 16	△	759551111600		CD/DVD-LAUFWERK KPL.	CD/DVD MECHANISM
D 1		759551110500		GEHAEUSE UNTERTEIL	CABINET LOWER
D 2		759551110600		AUFLAGE GEH. UNTERTEIL	PAD CABINET LOWER
D 3		759551110700		FUSS	FOOT
E 2		759551111200		FRONTRAHMEN DISPLAY 7"	FRONTFRAME
E 4	△	759551111300		LCD-DISPLAY 7"	LCD-DISPLAY 7"
E 5		759551111400		LP-INVERTERMODUL	INVERTER BOARD
E 6		759551111500		LP-DISPLAYMODUL 7"	DISPLAY BOARD 7"
E 9		759551110800		VERRIEGELUNG	LOCK
E 10		759551110900		FEDER F.VERRIEGELUNGSHAKEN	SPRING LOCK
E 11		759551111000		GEH.RUECKTEIL DISPLAY 7"	BACK COVER TFT 7"
E 13		759551111100		GUMMIAUFLAGE ELLIPSE SW.	RUBBER PANEL ELLIPSE BLACK

Es gelten die Vorschriften und Sicherheitshinweise gemäß dem Service Manual "Sicherheit", Mat.-Nummer 720108000001, sowie zusätzlich die eventuell abweichenden, landesspezifischen Vorschriften!



The regulations and safety instructions shall be valid as provided by the "Safety" Service Manual, part number 720108000001, as well as the respective national deviations.

ÄNDERUNGEN VORBEHALTEN / SUBJECT TO ALTERATION